



BIZTON- SÁGI ELLEN- ŐRZÉS

**Betonpumpák
az építkezésen**

Betonpumpák az építkezésen

ELLENŐRZÉS 1 **A MEGKÖZELÍTÉS**

- ▶ Biztonsági távolságok

ELLENŐRZÉS 2 **A TALAJVISZONYOK**

- ▶ Az altalaj teherbírása

ELLENŐRZÉS 3 **A STABIL ÁLLÁS**

- ▶ Felállítási méretek
- ▶ Építési gödröktől mért távolságok | letámasztás

ELLENŐRZÉS 4 **BIZTOSÍTÁS**

- ▶ Közúti forgalom
- ▶ Felső vezetékek
- ▶ Tömlő

ELLENŐRZÉS 5 **A LEZUHANÁS ELLENI BIZTOSÍTÁS**

- ▶ Biztosítás oldalvédővel
- ▶ Lezuhanás elleni biztosítás a munkahelyen

ELLENŐRZÉS 6 **A BIZTONSÁG**

- ▶ Munkahely
- ▶ Időjárási körülmények
- ▶ Döntéshozatal
- ▶ Felelősség

ELLENŐRZÉS 1

▶ A MEGKÖZELÍTÉS ◀

Kifogástalan, stabil, akadálytalan és megfelelő szélességű megközelítési út.

A HELYSZÍN BIZTOSÍTJA

Biztonsági távolság a mellette történő elhaladáskor

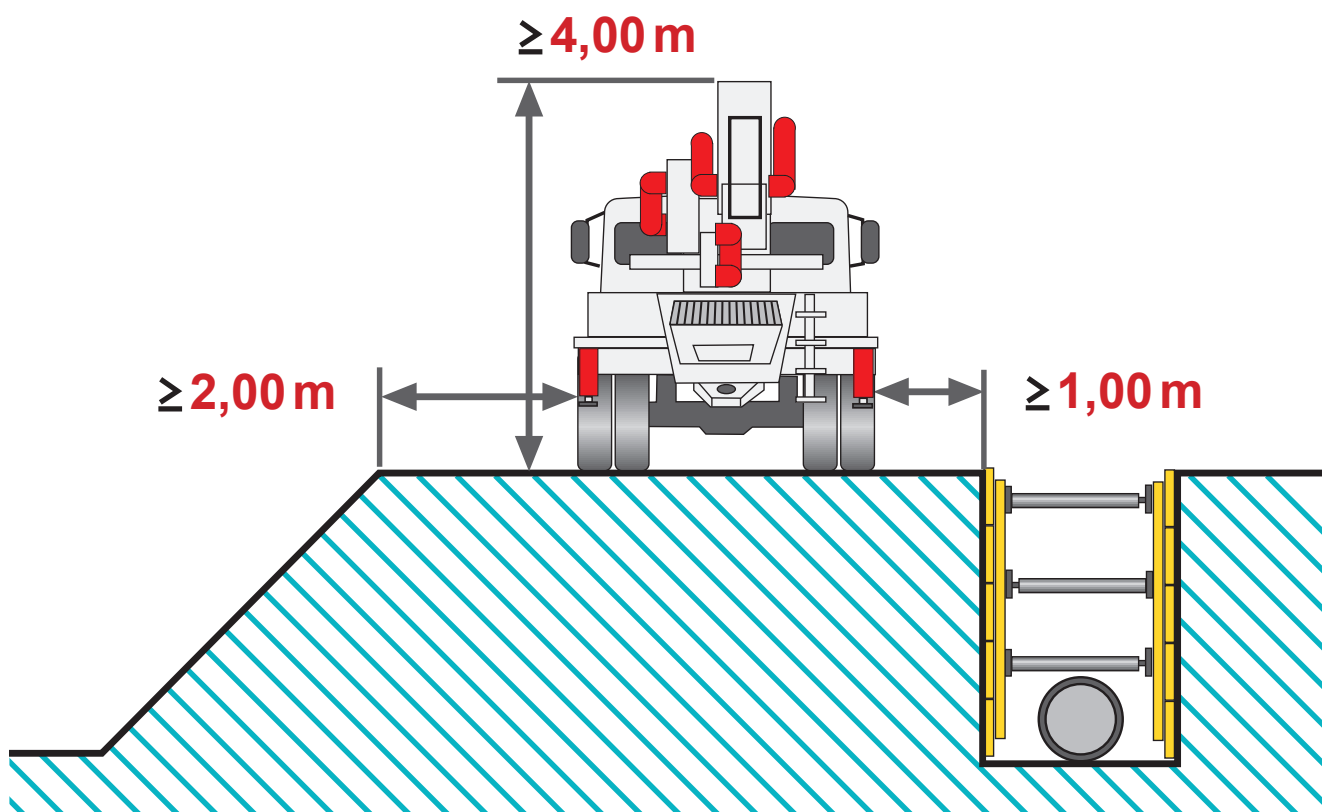
A megközelítési utaknak megfelelőnek kell lenni az akár 63 tonnás gépsúlyhoz és a kb. 4,00 m gépmagassághoz.

A haladási utat keresztező vezetékeket – a közlekedési útalapban / útalapon / útalap alatt – biztonságosan óvni kell.

Szabad áthaladási magasság $\geq 4,00$ m

Biztonsági távolság be nem épített építési gödrök esetén $\geq 2,00$ m

Biztonsági távolság beépített építési gödrök esetén $\geq 1,00$ m



ELLENŐRZÉS 2

▶ A TALAJVISZONYOK ◀

**A HELYSZÍN
BIZTOSÍTJA**

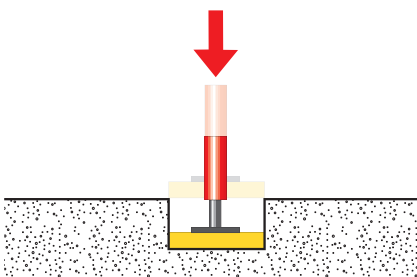
A pumpa felállítása előtt:
Az altalaj teherbíró képességének igazolása a felállítási helyen.

**A talajra vonatkozó
irányadó értékekért a
felelősség az építkezés
vezetését | az építőipari
vállalatot terheli!**

Talajromlással szembeni biztonság

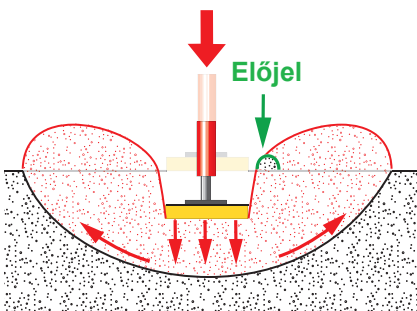
Az altalaj teherbíró képességét sürgősen meg kell vizsgálni! Amennyiben a járműveket nem rögzített felületeken állítják fel és támasztják alá, fennáll az ülepedés, talajtörés és átllyukadás miatti talajromlás veszélye.

A talajromlás függ a talaj fajtájától és a tömörítettség mértékétől. Adott esetben a jármű ferdén áll, ami kedvezőtlen körülmények esetén boruláshoz vezethet.



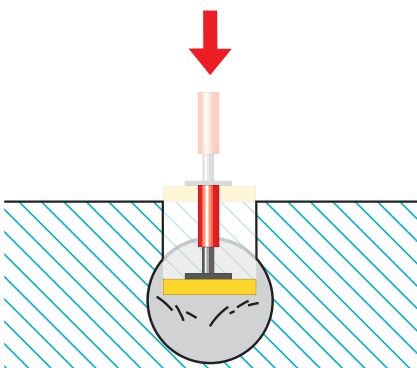
Ülepedés

Ülepedéseknél a talaj a talajrészecskék tömörülése által lesüllyed, általában azonban néhány centiméter után megszilárdul.



Talajtörés

Talajtörés esetén a talaj a nyíróerők túlterhelése miatt oldalra és felfelé kitér, a támasztóláb besüllyed. Ez különösen puha és kásás, kötött talajon lép fel. A töltés közelsége kedvez a talajtörésnek.

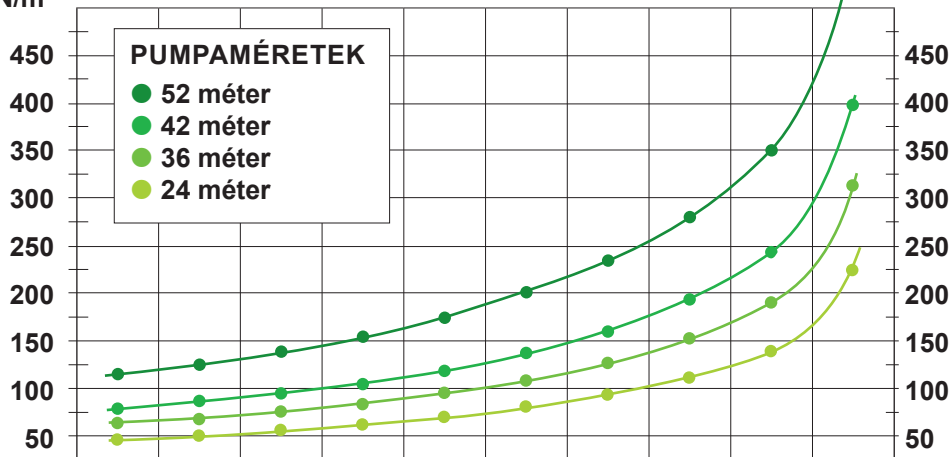


Átllyukadás

Átllyukadáskor a talajromlás, ill. a talajtörés mindennemű előjel nélkül hirtelen történik.

Szükséges alátámasztási felület a talaj fajtájától függően 4 pumpaméret példáján

Felületi nyomás,
kN/m²



		ALÁTÁMASZTÁSI FELÜLET, M ²											
		3	2,75	2,5	2,25	2	1,75	1,5	1,25	1	0,6		
Talajfajta Altalaj	PUMPA- MÉRLET											Megengedett talajnyomás kN/m ²	
Szikla, egybefüggő (mészkö, gránit)	52											2000 – 4000	
	42												
	36												
	24												
Aszfaltozott út	52											300 – 1000	
	42												
	36												
	24												
Feltöltött, tömörített talaj (kavicságy)	52											250	
	42												
	36												
	24												
Feltöltött, nem művi tömörített talaj	52											0 – 100	
	42												
	36												
	24												
Nem kötött, kielégítően szilárd tárolt talaj	52											150 – 300	
	42												
	36												
	24												
Nem kötött talaj, homok a finomtól közepesig, durva homok sóderig	52											200 – 500	
	42												
	36												
	24												
Nedves vályog (puha)	52											50 – 100	
	42												
	36												
	24												
Száras vályog (merev)	52											100 – 200	
	42												
	36												
	24												
Agyag, márga (félszilárd)	52											150 – 250	
	42												
	36												
	24												
Gipsz, homokkő (szilárd)	52											300	
	42												
	36												
	24												

FONTOS: Nem kötelező irányadó értékek.
A tényleges értékeket a betonpumpák adott üzemeltetési útmutatóiból kell kiolvasni.

ELLENŐRZÉS 3

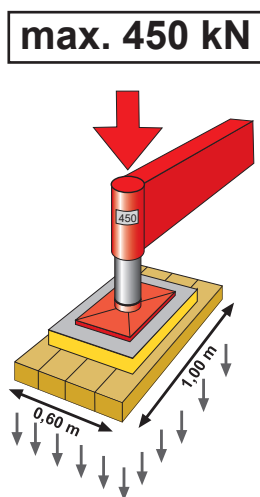
▶ A STABIL ÁLLÁS ◀

A HELYSZÍN BIZTOSÍTJA

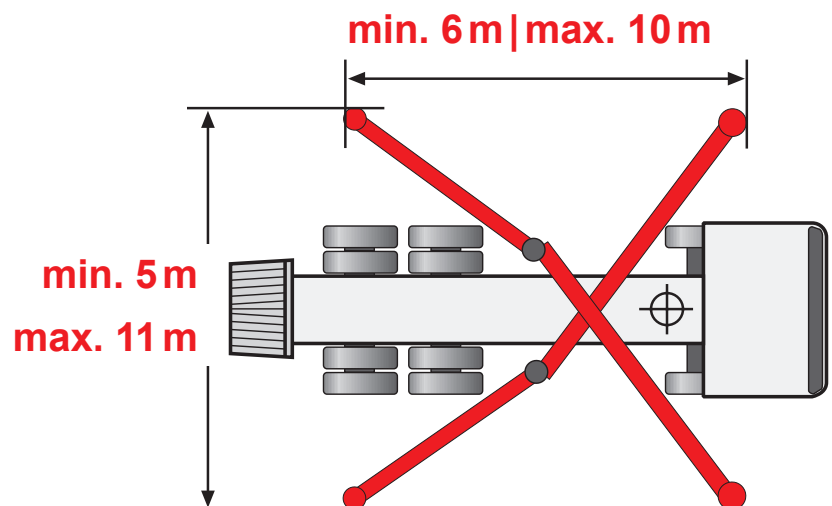
A töltéstalaj elégséges tömörítésének igazolása és az esetleges pincefalak statikai igazolása szükséges.

Ásott gödröktől mért biztonsági távolságok | letámasztás

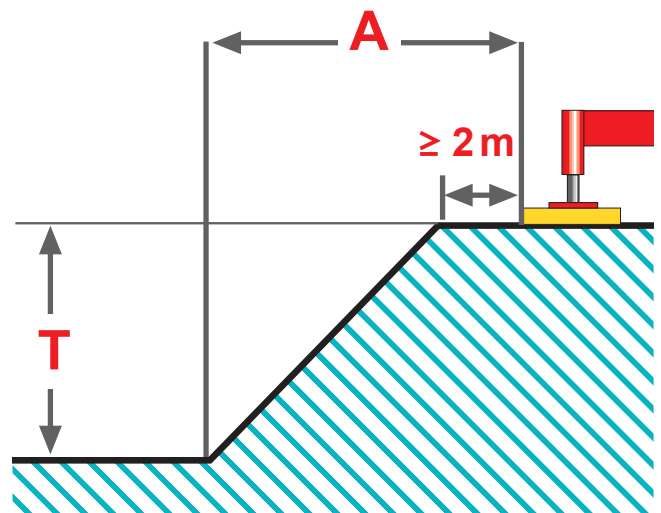
A talajviszonyok mellett az építési gödröktől és töltésektől mért távolságokat | a letámasztást valamint a már létrehozott pincefalakat | beépített csatornaelemeket is figyelembe kell venni! Ha a távolságokat nem lehet betartani, akkor szükség van a töltés teherbírásának a technika állása szerinti kiszámítására.



A talajnyomás 0,6 m²
értéknél
max. 750 kN/m² lehet.



Biztonsági távolság	
érintetlen, kötött talaj (40 t-ig min. 2 m)	$A \sim 1 \times T$
feltöltött, laza talajok	$A \sim 2 \times T$



ELLENŐRZÉS 4

▶ BIZTOSÍTÁS ◀

Szabad fecskendezési tartomány a betonpumpa körül.
Szükség esetén útlezárási engedély
és esetleg szükséges áramtalanítások.

**A HELYSZÍN
BIZTOSÍTJA**

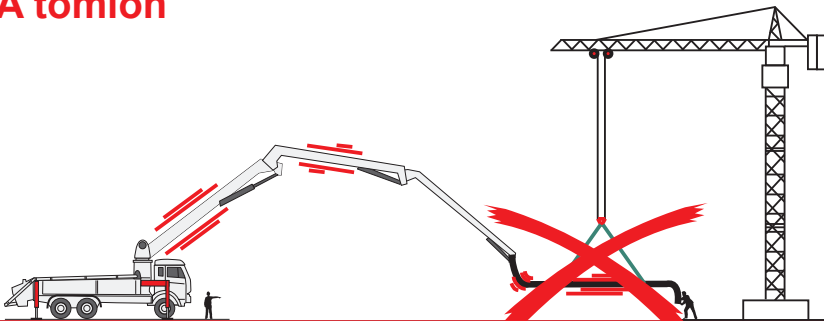
Vegye figyelembe a veszélyzónát (L)!



TILOS
a veszélyzónában
tartózkodni
a pumpáláskor!

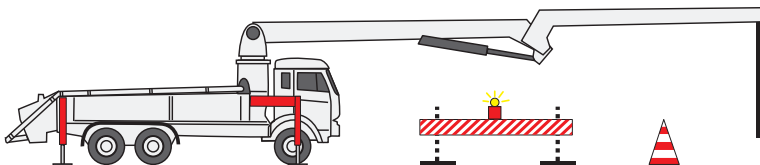
TILOS
rögzített végelemeket
vagy szűkítőket
tenni a tömlőre!

A tömlőn



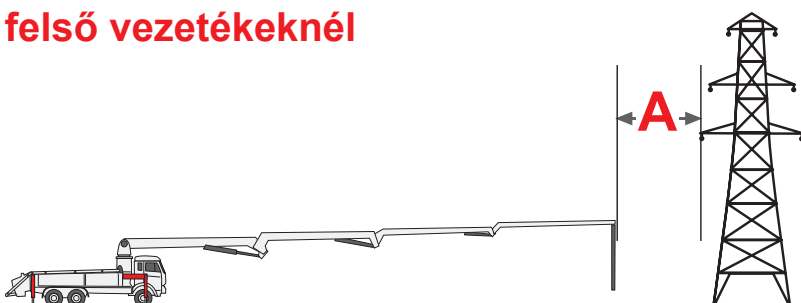
TILOS
rácsokat használni!

A közúti forgalomban



Engedélyek
útlezárásokhoz

A felső vezetékeknél



Biztonsági távolság
a feszültségvezető
vezetésektől
 $A \geq 5\text{ m}$

ELLENŐRZÉS 5

▶ A LEZUHANÁS ELLENI BIZTOSÍTÁS ◀

A HELYSZÍN BIZTOSÍTJA

Lezuhanás elleni biztosítás az épületen és a közlekedési utakon állványokkal, korlátokkal, oldalvédővel vagy rögzített torlaszokkal.

Biztosítás oldalvédővel

Hiányzó, hiányosan felszerelt vagy helytelen méretezésű lezuhanás elleni biztosítások, valamint hiányzó biztonsági intézkedések a felszereléskor lezuhanásos baleseteket eredményezhetnek.

Oldalvédő méretei

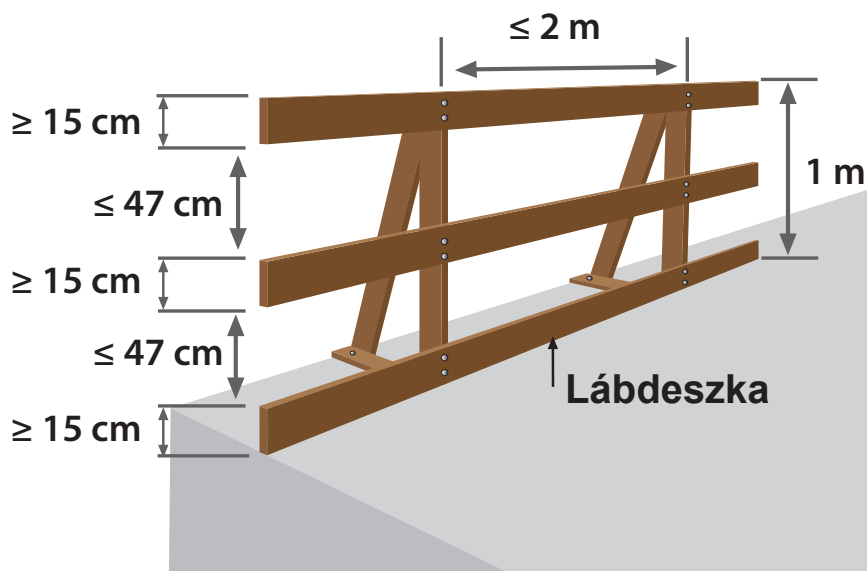
A korlátokat és a köztes gerendákat a véletlen lelazulás ellen, valamint a lábdeszkákat lezuhanás ellen biztosítani kell. A lábdeszkáknak legalább 15 cm-rel túl kell nyúlniuk a födémen, minimális vastagság 3 cm.

A deszkákat lelazulás és lezuhanás ellen biztosítani kell.

2 m-es oszloptávolságig az összes deszka legalább 150 x 30 mm-es (magasság x vastagság)

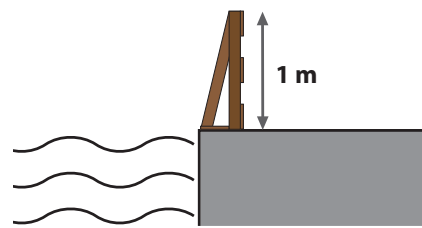
3 m-es oszloptávolságig

fadeszkák $\geq 200 \times 40 \text{ mm}$
acélcsövek $\geq \varnothing 48,3 \times 3,2 \text{ mm}$
alumíniumcsövek $\geq \varnothing 48,3 \times 4 \text{ mm}$



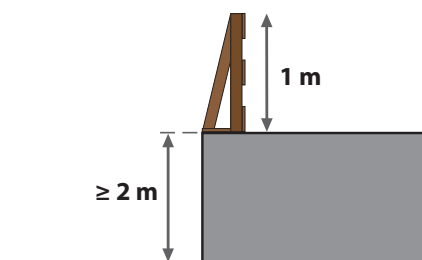
Folyékony anyagok mellett vagy felett

Olyan anyagok mellett vagy felett lévő munkahelyeket és közlekedési utakat, amelyekben az ember elsüllyedhet (pl. víz), a lezuhanási magasságtól függetlenül biztosítani kell.



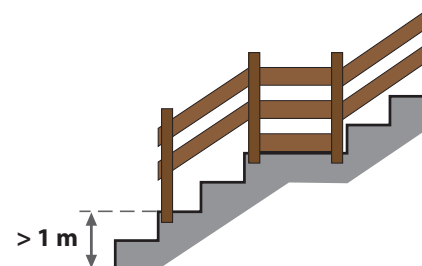
2 m-t meghaladó lezuhanási magasság esetén

A 2 m-t meghaladó lezuhanási magasságnál az összes munkahelyet és közlekedési utat biztosítani kell.



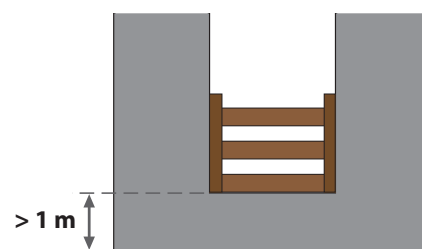
Lépcsőknél 1 m-es lezuhanási magasságtól

A szabadon álló lépcsősorokat és lépcsőfordulókat 1 m-es lezuhanási magasságtól biztosítani kell.



Falnyílásoknál

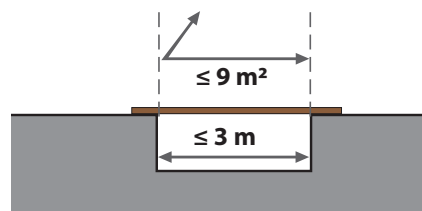
A falakban lévő nyílásokat, amelyeknél a lezuhanási magasság 1 m feletti, biztosítani kell.



Nyílásoknál és mélyedéseknél

A padlókon, födémeken, tetőfelületeken lévő nyílásoknál | mélyedéseknél,

- ▶ eltekinthetünk az oldalvédőtől, ha a fentiek gyalogos által járható és eltolhatatlanul felhelyezett borításokkal vannak ellátva.
- ▶ oldalvédő szükséges, ha a fentiek meghaladják a 9 m²-t és élhosszuk 3 m feletti.



ELLENŐRZÉS 5

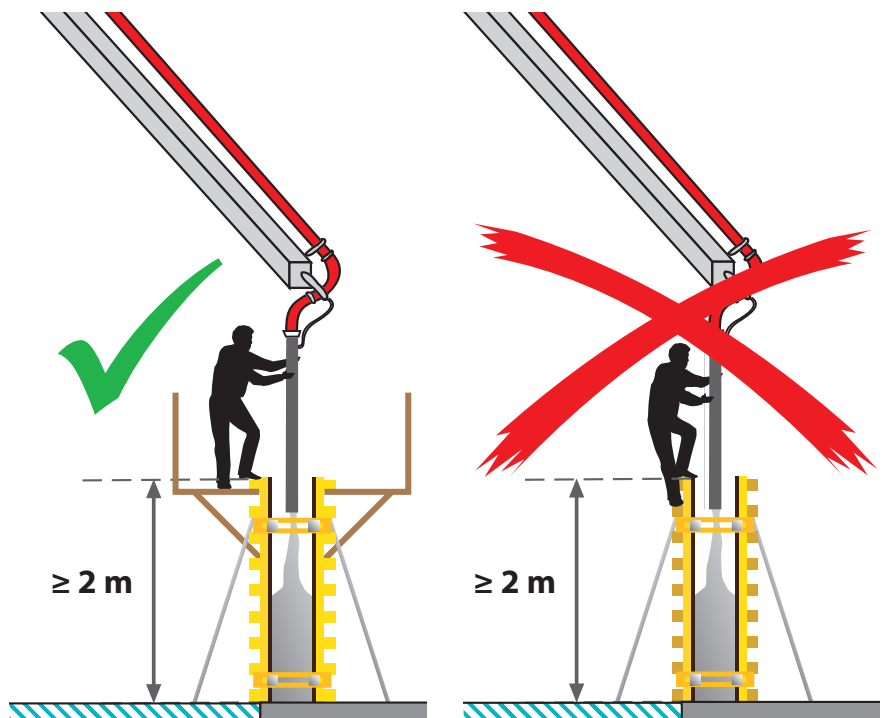
▶ A LEZUHANÁS ELLENI BIZTOSÍTÁS ◀

Lezuhanás elleni biztosítás a munkahelyen

A tömlővezetőt és a pumpakezelőt biztosítani kell lezuhanás ellen.

Alapvetően a munkahelyeknek 2 m-es magasságtól lezuhanás ellen biztosítottak kell lenniük.

TILOS
a zsaluzat bármilyen fajtájú felső szélét állóhelyként használni!

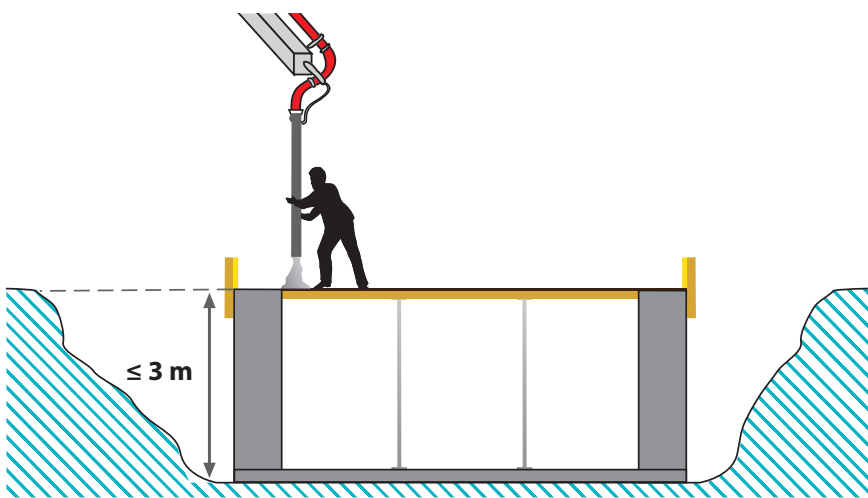


Lezuhanás elleni egyéb intézkedések

- ▶ Az oldalvédőtől | torlasztól csak akkor tekinthetünk el, ha megfogóállványok, megfogó tetőállványok, megfogóhálók vagy védőfalak vannak.
- ▶ Csak akkor szabad személyi védőfelszerelést használni a lezuhanás ellen (németül: PSAgA), ha a megfogóberendezések alkalmatlanok.

Betonozás lezuhanás elleni biztosítás nélkül

Földszinti födémeknél, amelyeknél a lezuhanási magasság **3 m alatti**, eltekinthetünk a lezuhanás elleni biztosítástól, ha a munkákat erre szakképzettséggel rendelkező és testileg megfelelő alkalmazottak végzik el. A zuhanási határ élének egyértelműen felismerhetőnek kell lenni.

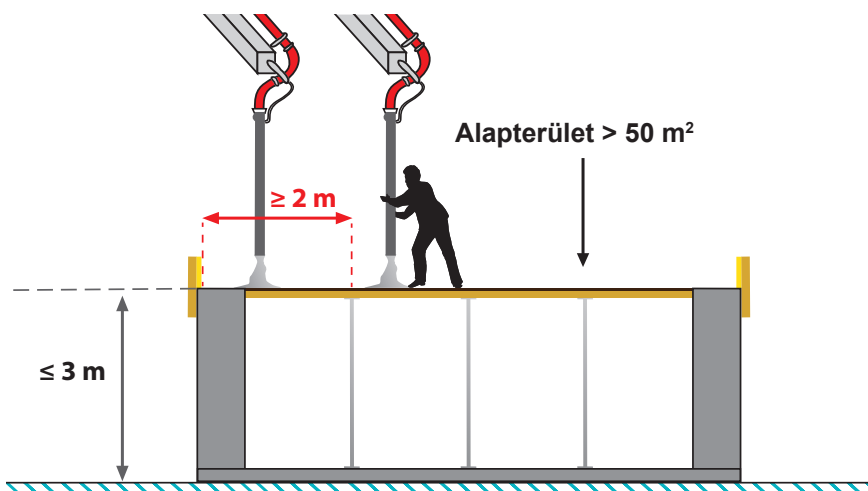


Földszinti födém és ≤ 3 m-es lezuhanási magasság esetén a lezuhanás elleni biztosítástól eltekinthetünk.

A zuhanási határ élének egyértelműen felismerhetőnek kell lenni.

Betonozás nem előírás szerint biztosított épületeknél - Szükségmegoldás -

Emeleti födémeknél, amelyeknél a lezuhanási magasság **3 m alatti** és az **alapterület 50 m² feletti**, lezuhanás elleni biztosítás nélkül muszáj betartani a 2 méteres biztonsági távolságot a zuhanási határ szélétől. Ezen a biztonsági távolságon belül kötelező a tömlővezető nélkül elvégezni a betonozást.



SZÜKSÉG- MEGOLDÁS

Emeleti födémeknél, amelyeknél a lezuhanási magasság ≤ 3 m és az alapterület > 50 m², a betonozást a zuhanási határ szélétől számított 2 méteres biztonsági távolságon belül kötelező a tömlővezető nélkül elvégezni.

Csak a lezuhanási határ élétől 2 m-es biztonsági távolságra betonozunk tömlővezetővel.

ELLENŐRZÉS 6

▶ A BIZTONSÁG ◀

A HELYSZÍN BIZTOSÍTJA

Elegendő segéderőt a fel- és leszereléshez, valamint tisztításhoz.
Képzett irányítószemélyt a betonkeverő autóhoz.
A tömlővezető kioktatását.

Munkahely

- ▶ Az összes munkatársnak viselnie kell a személyi védőfelszerelését (németül: PSA).
- ▶ Be kell tartani a veszélyzónákat: az árbóc körül, különösképpen a tömlő körül, valamint a pumpa és a betonkeverő autó körül körben.

Időjárási körülmények

Fennáll a géptörés veszélye

- ▶ túl alacsony hőmérsékleteken.
- ▶ túl erős szél esetén (pl. ha a fákról zöld leveleket tép le).
- ▶ Vihar és zivatar esetén állítsa az elosztóárbócot menetállásba, ill. nyugalmi helyzetbe.

Döntéshozatal

- ▶ A pumpakezelő a végső döntés, hogy hogyan történjen és egyáltalán lehetséges-e készülékének alkalmazása.
- ▶ A gépkezelők utasításainak feltétlenül engedelmessé kell!

Felelősség

- ▶ Rendelkezésre áll az építőipari vállalat / az építkezés vezetésének összes szükséges papírja és igazolása?
 - ▶ Útlezárás
 - ▶ Az altalaj teherbírása
 - ▶ Statikai igazolások

Viseljen védőfelszerelést!
Tartsa be a veszélyzónákat!
Lezuhanás elleni biztosítás!

Pumpahasználat tilos

- ▶ -15 °C alatt
- ▶ 8-as szélereősségtől < 40 méteres besorolás
- ▶ 7-es szélereősségtől ≥ 40 méteres besorolás

**A készülék használatáról
a pumpakezelő dönt!**

Bemutatta: