

# Sicherheitshandbuch

Förder- und Verteilmaschinen für Beton



# Impressum

Ausgabe 01/2018 Rev16 DE

Herausgegeben von:

Verband Deutscher Maschinen- und  
Anlagenbau e. V. (VDMA)  
Bau- und Baustoffmaschinen  
Lyoner Straße 18  
60528 Frankfurt

Telefon +49 69 6603-1262

Fax +49 69 6603-2262

E-Mail [bub@vdma.org](mailto:bub@vdma.org)

Internet [bub.vdma.org](http://bub.vdma.org)

Dieses Sicherheitshandbuch wurde er-  
stellt unter Mitwirkung nachfolgender  
Firmen:

Putzmeister Concrete Pumps GmbH  
Max-Eyth-Straße 10  
72631 Aichtal

Schwing GmbH  
Heerstraße 9-27  
44653 Herne

Liebherr-Betonpumpen GmbH  
Lessingstraße 4  
89231 Neu-Ulm

1.—
2.—
3.—
...

# Inhaltsverzeichnis

	<b>Vorwort .....</b>	<b>7</b>
<b>1</b>	<b>Begriffe, Definitionen, Anforderungen .....</b>	<b>9</b>
1.1	<b>Begriffsbestimmung .....</b>	<b>11</b>
1.1.1	Maschine .....	11
1.1.2	Betonpumpe .....	11
1.1.3	Armpaket .....	11
1.1.4	Verteilermast .....	11
1.1.5	Unterbau .....	12
1.1.6	Fahrmischer .....	12
1.1.7	Förderleitungssysteme .....	12
1.1.8	Endschlauch .....	12
1.1.9	Hersteller .....	12
1.1.10	Betreiber .....	12
1.1.11	Maschinist .....	12
1.1.12	Endschlauchführer .....	13
1.1.13	Einweiser und anderes Hilfspersonal .....	13
1.1.14	Fahrmischerfahrer .....	13
1.1.15	Befähigte Person .....	13
1.1.16	Fachpersonal .....	13
1.1.17	Kundendienstpersonal .....	13
1.1.18	Instandhaltung .....	14
1.1.19	Arbeitsplatz, Arbeitsbereich, Gefahrenbereich .....	16
1.2	<b>Bestimmungsgemäße Verwendung .....</b>	<b>20</b>
1.2.1	Nachprüfung (Sicherheitstechnische Überprüfung) .....	21
1.2.2	Prüfintervalle der Nachprüfung .....	21
1.3	<b>Nicht bestimmungsgemäße Verwendung .....</b>	<b>22</b>
1.3.1	Güter transportieren .....	22
1.3.2	Lasten heben .....	23
1.3.3	Hindernisse beseitigen .....	23
1.3.4	Reichweite vergrößern .....	23
1.3.5	Verlängerung von Verteilermast und Endschlauch .....	23
1.3.6	Unzulässiger Endschlauch .....	24
1.3.7	Unzulässiger Arbeitsbereich .....	24
1.3.8	Verteilermast besteigen .....	25
1.3.9	Hochdruckförderung .....	25
1.3.10	Zubehör und Anbauteile .....	25
1.3.11	Verändern der Maschine .....	25
1.4	<b>Haftungsausschluss .....</b>	<b>26</b>

1.—
2.—
3.—
...

# Inhaltsverzeichnis

## Förder- und Verteilmaschinen für Beton

<b>1.5</b>	<b>Personal</b> .....	<b>26</b>
1.5.1	Anforderungen .....	26
1.5.2	Qualifizierung .....	27
1.5.3	Verantwortung des Maschinisten .....	27
<b>1.6</b>	<b>Betriebsanleitung, Betriebsanweisung und andere Vorschriften</b> .....	<b>27</b>
1.6.1	Betriebsanleitung .....	27
1.6.2	Betriebsanweisung .....	28
1.6.3	Andere Vorschriften .....	29
<b>1.7</b>	<b>Persönliche Schutzausrüstung</b> .....	<b>29</b>
<b>2</b>	<b>Inbetriebnahme und Arbeitseinsatz</b> .....	<b>33</b>
<b>2.1</b>	<b>Vor dem Arbeitseinsatz</b> .....	<b>35</b>
2.1.1	Betriebsbereitschaft prüfen .....	35
2.1.2	Betriebsbereitschaft herstellen .....	35
<b>2.2</b>	<b>Gefahren durch Hochspannung</b> .....	<b>35</b>
2.2.1	Hochspannungsleitungen .....	35
2.2.2	Spannungstrichter .....	36
2.2.3	Abstände .....	36
2.2.4	Hochspannungswarngeräte .....	37
2.2.5	Verhalten bei Spannungsüberschlag .....	38
2.2.6	Erdung bei elektrostatischer Aufladung .....	38
2.2.7	Erdung auf Baustellen bei besonderen Einrichtungen .....	39
<b>2.3</b>	<b>Stationäre Maschinen</b> .....	<b>39</b>
2.3.1	Aufstellort .....	39
2.3.2	Stationäre Verteilermaste .....	39
2.3.3	Anheben von Maschinen und Bauteilen .....	40
2.3.4	Verladen und Transportieren .....	40
<b>2.4</b>	<b>Mobile Maschinen</b> .....	<b>40</b>
2.4.1	Aufstellort .....	40
2.4.2	Untergrund .....	41
2.4.3	Eckstützkräfte .....	42
2.4.4	Abstützen .....	43
2.4.5	Fahren .....	44
2.4.6	Abschleppen .....	45
2.4.7	Verladen .....	46
<b>2.5</b>	<b>Verteilermaste</b> .....	<b>46</b>
2.5.1	Verteilermast ausfahren .....	46
2.5.2	Endschlauch .....	48
2.5.3	Endschlauch ergonomisch führen .....	49
2.5.4	Anschließen von Bohrgeräten .....	49
2.5.5	Verhalten bei Sturm und Gewitter .....	50

1.—
2.—
3.—
...

2.5.6	Betonieren bei Kälte .....	50
<b>2.6</b>	<b>Förderleitungssysteme .....</b>	<b>51</b>
2.6.1	Geeignete Förderleitungen .....	51
2.6.2	Förderleitungen sichern .....	51
2.6.3	Dichtheit und Stopfer .....	52
2.6.4	Förderleitungen öffnen .....	52
2.6.5	Abstand zu Förderleitungen .....	53
2.6.6	Förderleitungen befestigen .....	53
2.6.7	Weiterführende Förderleitungen .....	53
2.6.8	Geräte zum Absperren, Verzweigen und Reinigen .....	53
<b>2.7</b>	<b>Pumpbetrieb .....</b>	<b>54</b>
2.7.1	Arbeitsplatz .....	54
2.7.2	Sicherheit .....	54
2.7.3	Fernsteuerung .....	54
2.7.4	Bewegliche Maschinenteile und heiße Oberflächen .....	55
2.7.5	Maschine ständig beobachten .....	55
2.7.6	Fahrmischer .....	56
<b>2.8</b>	<b>Reinigen .....</b>	<b>56</b>
2.8.1	Allgemein .....	56
2.8.2	Reinigungsmittel .....	57
2.8.3	Reinigen mit Druckluft .....	58
2.8.4	Schutz vor Wasser .....	59
2.8.5	Reinigungsnachbereitung .....	59
<b>3</b>	<b>Wartungs- und Sonderarbeiten .....</b>	<b>61</b>
3.1	Anforderungen bei Sonderarbeiten .....	63
3.2	Schweißen .....	64
3.3	Arbeiten am Verteilermast .....	65
3.4	Sicherheitsrelevante Bauteile .....	66
3.5	Software .....	66
3.6	Schutz- und Sicherheitseinrichtungen .....	66
3.7	Elektrische Energie .....	67
3.7.1	Allgemein .....	67
3.7.2	Elektrische Bauteile .....	68
3.7.3	Baustellenstrom .....	68
3.8	Hydraulische Anlagen .....	69
3.8.1	Allgemein .....	69
3.8.2	Hydraulikschläuche erneuern .....	70

1.—
2.—
3.—
...

# Inhaltsverzeichnis

## Förder- und Verteilmaschinen für Beton

<b>3.9</b>	<b>Schallemission .....</b>	<b>70</b>
<b>3.10</b>	<b>Luftemission .....</b>	<b>71</b>
<b>3.11</b>	<b>Betriebsstoffe .....</b>	<b>71</b>
<b>3.12</b>	<b>Entsorgung der Maschine .....</b>	<b>72</b>
	<b>Stichwortverzeichnis .....</b>	<b>73</b>



## Vorwort

Dieses Sicherheitshandbuch enthält wichtige Hinweise, Förder- und Verteilmaschinen für Beton sicher, sachgerecht und wirtschaftlich zu betreiben. Ihre Beachtung hilft, Gefahren zu vermeiden, Reparaturkosten und Ausfallzeiten zu vermindern und die Zuverlässigkeit und die Lebensdauer der Maschine zu erhöhen.

Dieses Sicherheitshandbuch darf nicht als Ersatz für die Kenntnisse der gesetzlichen Vorschriften gesehen werden, sondern soll diese sinnvoll ergänzen und praktisch erläutern. Darüber hinaus ist die Betriebsanleitung des Herstellers zu beachten, welche durch dieses Sicherheitshandbuch ergänzt werden kann. Es wurde keine Einstufung der Gefahren nach zu erwartendem Verletzungsgrad oder zu erwartender Schadenshöhe vorgenommen.

Bei Verstößen gegen die in diesem Sicherheitshandbuch wiedergegebenen Vorgaben kann es zu Unfällen und /oder zu Maschinenausfällen kommen, auch wenn dies nicht ausdrücklich beschrieben ist. Es kann zu erheblichen Sachschäden kommen, Personen im Umfeld der Maschine können verletzt oder getötet werden.

Dieses Sicherheitshandbuch ist von jeder Person zu lesen und anzuwenden, die mit Arbeiten mit/an der Maschine beauftragt ist, insbesondere

- Bedienung, einschließlich Rüsten, Störungsbehebung im Arbeitsablauf, Pflege, Entsorgung von Betriebs- und Hilfsstoffen,
- Instandhaltung (Wartung, Inspektion, Instandsetzung) und/oder
- Transport.

Dieses Sicherheitshandbuch wird periodisch überarbeitet. Sie können die jeweils aktuelle Version vom Herausgeber beziehen.







## **1 Begriffe, Definitionen, Anforderungen**





## 1.1 Begriffsbestimmung

Nachfolgend werden die in diesem Sicherheitshandbuch verwendeten Begriffe erklärt und die Anforderungen an bestimmte Personengruppen beschrieben.

### 1.1.1 Maschine

Förder- und Verteilmaschinen für Beton im Sinne dieses Sicherheitshandbuches sind:

- Autobetonpumpen (eine Gesamtheit von Fahrzeug, Betonpumpe mit und ohne Verteilermast). Für das Fahrzeug gelten zusätzlich die Sicherheitsvorschriften des Fahrzeugherstellers.
- Fahrmischer-Betonpumpen (eine Gesamtheit von Fahrmischer, Betonpumpe und Verteilermast). Bei Fahrmischer-Betonpumpen gelten zusätzlich die Sicherheitsvorschriften des Fahrmischerherstellers und des Fahrzeugherstellers.
- Stationäre Betonpumpen
- Stationäre Verteilersysteme (eine Gesamtheit von Verteilermast und Unterbau)

### 1.1.2 Betonpumpe

Betonpumpen im Sinne dieses Sicherheitshandbuches sind Geräte, die dazu bestimmt sind, Beton durch Rohr- oder Schlauchleitungen zu den Einbringstellen zu fördern.

### 1.1.3 Armpaket

Armpaket ist ein Synonym für Verteilermast und kann gleichwertig verwendet werden.

### 1.1.4 Verteilermast

Verteilermaste im Sinne dieses Sicherheitshandbuches sind kraftbetriebene, aus einem oder mehreren ausfahrbaren, ausschwenkbaren oder ausklappbaren Teilen bestehende, schwenkbare Arbeitseinrichtungen zur Führung von Förderleitungen.



# Sicherheitshandbuch

Förder- und Verteilmaschinen für Beton

## 1.1.5 Unterbau

Unterbauten im Sinne dieses Sicherheitshandbuches sind Vorrichtungen zur Aufnahme eines stationären Verteilermastes, um diesem die notwendige Standsicherheit zu geben.

## 1.1.6 Fahrmischer

Fahrmischer im Sinne dieses Sicherheitshandbuches sind Fahrzeuge mit Mischvorrichtung zum Transport von Beton.

## 1.1.7 Förderleitungssysteme

Förderleitungssysteme im Sinne dieses Sicherheitshandbuches sind geschlossene Rohr- oder Schlauchleitungen, in welchen der Beton von der Betonpumpe zur Einbringstelle gepumpt wird. In Förderleitungssystemen können Geräte zum Absperrern, Verzweigen oder Reinigen von Förderleitungen eingebaut sein.

## 1.1.8 Endschlauch

Endschlauch im Sinne dieses Sicherheitshandbuches ist der Schlauch, der am Verteilermast am Ende der Förderleitung montiert ist um den Beton zu verteilen. Am Auslauf-Ende des Endschlauches dürfen keine Kupplungen, Tüllen, Auslaufbremsen oder andere Gegenstände befestigt sein, außer diese sind vom Hersteller freigegeben.

## 1.1.9 Hersteller

Jede natürliche oder juristische Person, die eine von diesem Sicherheitshandbuch erfasste Maschine oder eine unvollständige Maschine in Verkehr bringt.

## 1.1.10 Betreiber

Bevollmächtigter des Eigentümers von Betonpumpen und/oder Verteilermasten. Der Betreiber ist verantwortlich für den Einsatz dieser Maschinen.

## 1.1.11 Maschinist

Personen, die für das Bedienen von Betonpumpen und Verteilermasten geschult und beauftragt sind.



### 1.1.12 **Endschlauchführer**

Personen, die von der Bauleitung eingewiesen sind, wie ein Endschlauch geführt wird. Endschlauchführer müssen Gefahrensituationen, die am Endschlauch auftreten können, selbständig einschätzen und situationsgerecht reagieren können.

### 1.1.13 **Einweiser und anderes Hilfspersonal**

Personen, die von der Bauleitung eingewiesen sind, den Maschinisten bei seiner Arbeit zu unterstützen, wenn dieser nicht alle Arbeits- und Gefahrenbereiche einsehen kann. Einweiser müssen Gefahrensituationen, die beim Arbeiten mit einer Betonpumpe und/oder einem Verteilermast auftreten können, selbständig einschätzen und situationsgerecht reagieren können. Sie müssen auf geeignete Weise mit dem Maschinisten in Verbindung stehen.

### 1.1.14 **Fahrmischerfahrer**

Personen, die mittels Fahrmischer die Betonpumpe mit Beton versorgen. Fahrmischerfahrer müssen vom Maschinisten eingewiesen werden, um die für sie vorgesehenen Bedienelemente an der Betonpumpe bedienen zu können. Fahrmischerfahrer müssen Gefahrensituationen, die beim Arbeiten im Trichterbereich einer Betonpumpe auftreten können, selbständig einschätzen und situationsgerecht reagieren können.

### 1.1.15 **Befähigte Person**

Befähigte Person im Sinne dieses Sicherheitshandbuches ist eine Person, die durch ihre Berufsausbildung, ihre Berufserfahrung und ihre zeitnahe berufliche Tätigkeit über die erforderlichen Fachkenntnisse zur Prüfung der Arbeitsmittel verfügt.

### 1.1.16 **Fachpersonal**

Personen, die für die Durchführung von Tätigkeiten eine Fachausbildung abgeschlossen haben, welche sie zum Durchführen dieser Tätigkeit qualifiziert.

### 1.1.17 **Kundendienstpersonal**

Fachpersonal des Herstellers, das speziell mit Aufgaben zur Instandhaltung der Maschine betraut ist.



# Sicherheitshandbuch

Förder- und Verteilmaschinen für Beton

## 1.1.18 Instandhaltung

Instandhaltung umfasst alle Maßnahmen zur Inspektion, Wartung und Instandsetzung einer Maschine.





# Sicherheitshandbuch

## Förder- und Verteilmaschinen für Beton

### 1.1.19 Arbeitsplatz, Arbeitsbereich, Gefahrenbereich

#### 1.1.19.1 Mobile Maschinen

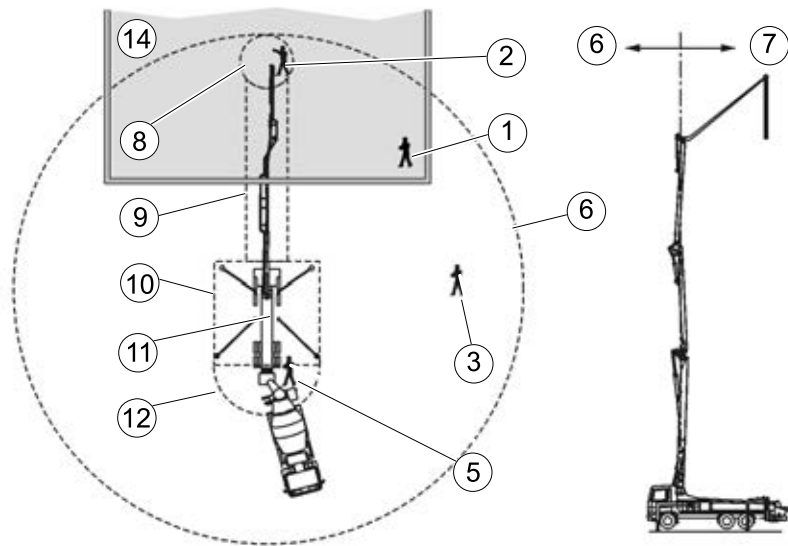


Abbildung 1: Beispielhafte Abbildung

#### 1.1.19.2 Stationäre Maschinen

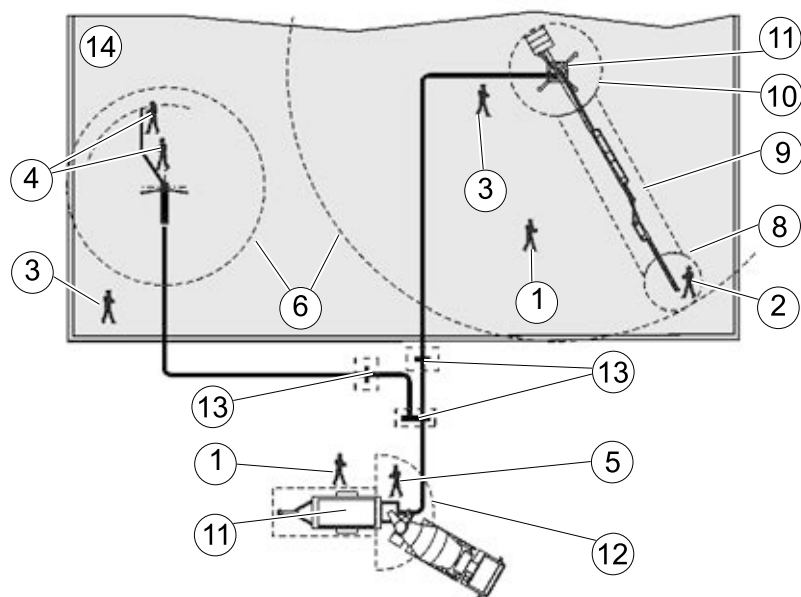


Abbildung 2: Beispielhafte Abbildung





Pos.	Bezeichnung		Erläuterung
1	Arbeitsplatz (während des Pumpbetriebes)	Maschinist	im Normalbetrieb an der Fernsteuerung
2		Endschlauchführer	am Endschlauch im Gefahrenbereich
3		Einweiser	im Sichtbereich des Maschinisten
4		Hilfspersonal	als Bediener manueller Verteilsysteme
5		Fahrmischerfahrer	am Trichter im Gefahrenbereich
6	Arbeitsbereich	nutzbar	Fläche mit einem Radius von der Reichweite des Verteilermastes + Endschlauchlänge
7	Arbeitsbereich	unzulässig	Der Endschlauch darf nicht in Rückenlage hinter die Senkrechte des Verteilermastes gefahren werden.
8	Gefahrenbereich	am Endschlauch	Verletzungsgefahr beim Anpumpen, während des Pumpbetriebes, nach Lösen eines Stopfers und beim Reinigen. Durchmesser des Gefahrenbereiches ist die doppelte Endschlauchlänge.
9	Gefahrenbereich	unter dem Verteilermast	Verletzungsgefahr durch herabfallende Teile
10	Gefahrenbereich	Bereich der Stützbeine und -füße bzw. des Unterbaus	Quetschgefahr beim Auf- und Abbau der Maschine
11	Gefahrenbereich	auf der Maschine	Während des Pumpbetriebes ist der Aufenthalt auf und unter der Maschine verboten
12	Gefahrenbereich	am Trichter	Verletzungsgefahr beim Reinigen sowie beim Befüllen durch Fahrmischer
13	Gefahrenbereich	Bereich der Förderleitungssysteme	Gefahr beim Platzen von Leitungen, Quetsch- und Schergefahr insbesondere bei Sperrschiebern
14	Bauwerk bzw. Fläche, die betoniert wird		Beispiel



# Sicherheitshandbuch

Förder- und Verteilmaschinen für Beton

## 1.1.19.3 Arbeitsplatz

Arbeitsplatz ist der Ort, an dem sich Personen arbeitsbedingt aufhalten.

### **Arbeitsplatz des Maschinisten**

Der Arbeitsplatz des Maschinisten ist während des Pumpbetriebes an der Fernsteuerung. Der Arbeitsplatz ist so zu wählen, dass sowohl Sichtkontakt zur Einbringstelle als auch zum Fahrmischerfahrer besteht und gleichzeitig der Arbeitsbereich beobachtet werden kann. Andernfalls ist ein Einweiser hinzuzuziehen.

Beim Auf- und Abbau der Maschine ist der Arbeitsplatz des Maschinisten unmittelbar an der Maschine.

### **Arbeitsplatz des Endschlauchführers**

Der Arbeitsplatz des Endschlauchführers befindet sich im Gefahrenbereich des Endschlauches, aber nicht unterhalb des Verteilermastes. Hier ist erhöhte Vorsicht geboten. Der Endschlauchführer und der Maschinist müssen Sichtkontakt haben.

### **Arbeitsplatz des Fahrmischerfahrers**

Der Arbeitsplatz des Fahrmischerfahrers befindet sich im Gefahrenbereich des Trichters, an den Bedienelementen des Rührwerks und des Fahrmischers. Hier ist erhöhte Vorsicht geboten. Der Fahrmischerfahrer und der Maschinist müssen Sichtkontakt haben.

## 1.1.19.4 Arbeitsbereich

Arbeitsbereich ist der Bereich, in dem mit und an der Maschine gearbeitet wird. Abhängig von der durchgeführten Tätigkeit und der Position des Verteilermastes können Teile des Arbeitsbereichs zu Gefahrenbereichen werden.

Der Arbeitsbereich ist zu sichern und deutlich zu kennzeichnen. Im Arbeitsbereich ist geeignete persönliche Schutzausrüstung vorgeschrieben. Während des Einsatzes ist der Maschinist für die Sicherheit im Arbeitsbereich der Maschine verantwortlich.



### Unzulässiger Arbeitsbereich

Bedingt durch ihre hohe Beweglichkeit können manche Verteilermaste auch in solche Positionen gefahren werden, für die sie nicht ausgelegt sind. Dabei ist eine Überlastung oder Beschädigung des Verteilermastes möglich. Deshalb dürfen Verteilermaste nur im zulässigen Arbeitsbereich gefahren werden. (*Unzulässiger Arbeitsbereich S. 24*)

#### 1.1.19.5 Gefahrenbereich

Gefahrenbereich ist die Umgebung der Maschine, in der Personen durch arbeitsbedingte Bewegungen gefährdet werden können.

Der Gefahrenbereich variiert innerhalb des Arbeitsbereichs und ist abhängig von der durchgeführten Tätigkeit und der Position des Verteilermastes, wenn vorhanden. Gefahrenbereiche sind zu sichern und deutlich zu kennzeichnen. Der Maschinist muss immer und unter allen Umständen den Gefahrenbereich einsehen können. Notfalls muss er einen Einweiser mit der Überwachung des Gefahrenbereiches beauftragen.

Bedingt durch die Arbeitssituation können sich Arbeitsplätze zeitweise im Gefahrenbereich befinden, insbesondere der Arbeitsplatz des Endschlauchführers und des Fahrmischerfahrers. Befindet sich ein Arbeitsplatz im Gefahrenbereich, ist erhöhte Vorsicht geboten und geeignete persönliche Schutzausrüstung vorgeschrieben. Personen, die sich befugt an einem solchen Arbeitsplatz aufhalten, müssen Gefahrensituationen selbständig einschätzen und situationsgerecht reagieren können.

Während des Einsatzes ist der Maschinist für die Sicherheit im Gefahrenbereich der Maschine verantwortlich.

Nähern sich unbefugte Personen dem Gefahrenbereich, muss der Maschinist die Arbeit sofort einstellen und den NOT-HALT-Taster drücken.

### Stützbeine und -füße

Im Schwenk- und Ausfahrbereich der Abstützungen besteht Quetschgefahr.



# Sicherheitshandbuch

Förder- und Verteilmaschinen für Beton

## **Verteilermast**

Gefahrenbereich beim Arbeiten mit dem Verteilermast ist der Bereich, über den der Verteilermast geschwenkt wird. In diesem Bereich besteht Gefahr durch herabfallende Förderleitungsteile und herabfallenden Beton.

## **Maschine**

Auf und unter der Maschine besteht während des gesamten Betriebes Verletzungsgefahr durch bewegliche Teile, platzende Förderleitungen oder Hydraulikschläuche und Absturzgefahr auf rutschigen Flächen und Aufstiegen.

## **Endschlauch**

Gefahrenbereich beim Anpumpen, während des Pumpbetriebes, nach Lösen eines Stopfers und beim Reinigen ist der Bereich um den Endschlauch, in dem der Endschlauch ausschlagen kann. Der Gefahrenbereich hat den Durchmesser der doppelten Endschlauchlänge.

## **Trichter**

Im Trichterbereich besteht Gefahr durch Einklemmen zwischen Fahr- mischer und Trichter und durch Spritzen von Beton. Durch die Rohr- weiche besteht Quetsch- und Schergefahr. Es besteht die Gefahr, von dem sich drehenden Rührwerk erfasst zu werden.

## **Förderleitungssysteme**

Im Bereich von Förderleitungssystemen besteht Verletzungsgefahr durch platzende Förderleitungen bei schlagartig ansteigendem Druck. Bei Geräten, die in Förderleitungssystemen eingebaut sind, besteht Quetsch- und Schergefahr.

## **1.2 Bestimmungsgemäße Verwendung**

Benutzen Sie die Maschine nur bestimmungsgemäß und in technisch einwandfreiem Zustand. Alle Schutzeinrichtungen und sicherheitsbedingten Einrichtungen, insbesondere lösbare Schutzeinrichtungen, NOT-HALT-Einrichtungen, müssen vorhanden und funktionsfähig sein.



Die Maschine ist ausschließlich für die Förderung und das Verteilen von Betonen bis zu einer Rohdichte von  $2400 \text{ kg/m}^3$  bestimmt. Sie darf nur für den Pumpbetrieb auf Baustellen eingesetzt werden. Der maximale Förderdruck darf nicht höher sein, als auf dem Typenschild beziehungsweise im Prüfbuch angegeben ist.

Zur bestimmungsgemäßen Verwendung gehört auch das Beachten der Betriebsanleitung und das Einhalten der Intervalle und Bedingungen für Prüfungen (insbesondere der Nachprüfungen) und Instandhaltungsarbeiten.

### 1.2.1 Nachprüfung (Sicherheitstechnische Überprüfung)

Die Maschine muss nach der Erstinbetriebnahme regelmäßig durch eine befähigte Person auf Betriebssicherheit geprüft werden. Die Prüfintervalle sind vom Alter der Maschine abhängig. Je älter eine Maschine ist, desto größer ist die Wahrscheinlichkeit eines Schadens. Deshalb muss eine regelmäßige, dem Alter der Maschine angepasste Nachprüfung erfolgen, um Schäden frühzeitig zu erkennen. Die Nachprüfung hat entsprechend der nachfolgenden Prüfintervalle zu erfolgen.

Die Nachprüfung muss bestehen aus:

- der Nachprüfung des Zustands der Komponenten und Einrichtungen im Hinblick auf Rissbildung, Beschädigung, Verschleiß, Korrosion und sonstige Veränderungen;
- Nachprüfung der Vollständigkeit und Wirksamkeit der Sicherheitseinrichtungen;
- Nachprüfung zur Feststellung, ob während der obigen Prüfungen festgestellte Mängel, die die Sicherheit beeinträchtigen könnten, in angemessener Weise beseitigt worden sind.

Des Weiteren sind die vom Hersteller herausgegebenen Informationen für den Betreiber im Hinblick auf spezielle Anweisungen für Wartung und Inspektion zu beachten.

### 1.2.2 Prüfintervalle der Nachprüfung

Die Prüfintervalle sind wie folgt festgelegt:

- Maschinen im Alter bis einschließlich 5 Jahre:  
Alle 1000 Betriebsstunden prüfen, jedoch spätestens nach 1 Jahr. Nach jeder Nachprüfung beginnen die Fristen erneut.
- Maschinen älter als 5 Jahre:



# Sicherheitshandbuch

Förder- und Verteilmaschinen für Beton

Alle 500 Betriebsstunden prüfen, jedoch spätestens nach 1 Jahr.  
Nach jeder Nachprüfung beginnen die Fristen erneut.

- Maschinen älter als 10 Jahre:

Alle 250 Betriebsstunden prüfen, jedoch spätestens nach 1 Jahr.  
Nach jeder Nachprüfung beginnen die Fristen erneut.

Maßgebend für die Frist ist der Tag der Erstinbetriebnahme gemäß Übergabeprotokoll und der Betriebsstundenzähler der Maschine. Dieser Betriebsstundenzähler erfasst die Pumpstunden. Der Betriebsstundenzähler muss stets in funktionsfähigem Zustand gehalten werden. Er darf nicht manipuliert werden. Bei Maschinen ohne Betriebsstundenzähler müssen die Betriebsstunden nachvollziehbar schriftlich erfasst werden.

Die Nachprüfung muss der Betreiber veranlassen. Die Ergebnisse der Nachprüfung müssen in das Prüfbuch eingetragen und unterschrieben werden. Das Prüfbuch muss ständig an der Maschine sein und ist auf Verlangen den nationalen Aufsichtsbehörden vorzuzeigen.

Unabhängig von nationalen Bestimmungen kann im Schadensfall der Betreiber haften, wenn nachgewiesen wird, dass der Schaden aufgrund einer nicht ordnungsgemäß durchgeführten regelmäßigen Nachprüfung entstanden ist.

Wenn keine Nachprüfung durchgeführt wird, geht der Hersteller davon aus, dass die Maschine stillgesetzt ist. Bei einer Wiederinbetriebnahme muss dann eine Nachprüfung durchgeführt werden.

## 1.3 Nicht bestimmungsgemäße Verwendung

Als nicht bestimmungsgemäß gilt eine Verwendung, die nicht in Abschnitt „Bestimmungsgemäße Verwendung“, (*Bestimmungsgemäße Verwendung S. 20*), beschrieben ist oder die darüber hinaus geht. Für hieraus resultierende Schäden haftet der Hersteller nicht. Nachfolgend sind einige vorhersehbare, nicht bestimmungsgemäße Verwendungen aufgeführt.

### 1.3.1 Güter transportieren

Die Maschine darf nicht zum Transport von Gütern verwendet werden, außer zur Mitnahme des für die Maschine dienenden Zubehörs, wie Rohr- und Schlauchleitungen usw. Das maximal zulässige Gesamtgewicht darf nicht überschritten werden.



### 1.3.2 Lasten heben

Der Verteilermast darf nicht zum Heben von Lasten verwendet werden.



### 1.3.3 Hindernisse beseitigen

Der Verteilermast darf nicht dazu verwendet werden, Hindernisse aus dem Weg zu räumen. Dies überlastet den Verteilermast, führt zu Beschädigungen und gefährdet Personen.

### 1.3.4 Reichweite vergrößern

Es ist verboten, am Endschlauch oder an der Verteilermastspitze eine Verlängerung (z. B. freihängende Traverse) anzubringen, um die Reichweite zu vergrößern oder um sozusagen „um die Ecke“ pumpen zu können. Da der Verteilermast und die Hebevorrichtung für die Verlängerung unterschiedliche Drehmittelpunkte und Steuerungsarten haben, können deren Bewegungen nicht aufeinander abgestimmt werden.

### 1.3.5 Verlängerung von Verteilermast und Endschlauch

Eine Verlängerung von Verteilermast und Endschlauch über die auf dem Typenschild angegebene Länge hinaus ist untersagt.

Definiert der Hersteller nicht die Länge, sondern das Gewicht des Endschlaches, dürfen Sie z. B. ein Reduzierrohr mit einem längeren Endschlauch verwenden. Das angegebene Gesamtgewicht darf dabei nicht überschritten werden. (*Endschlauch S. 48*)

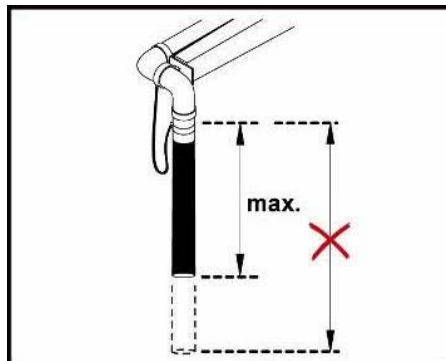
Bei Verwendung eines längeren Endschlaches vergrößert sich auch der Durchmesser des Gefahrenbereiches (*Endschlauch S. 48*).



# Sicherheitshandbuch

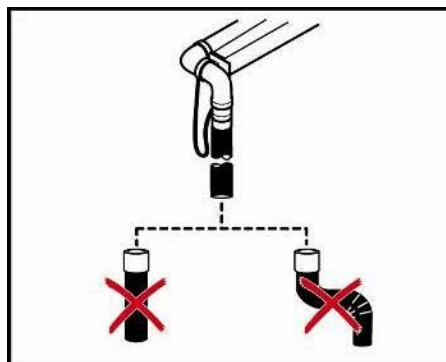
Förder- und Verteilmaschinen für Beton

Endschläuche mit einer Länge von mehr als 4 m dürfen nicht von Hand geführt werden.



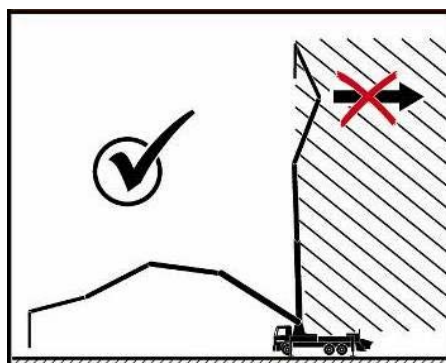
## 1.3.6 Unzulässiger Endschlauch

Am Auslauf-Ende des Endschlauches dürfen keine Kupplungen, Tüllen, Auslaufbremsen oder andere Gegenstände befestigt sein, außer diese sind vom Hersteller freigegeben.



## 1.3.7 Unzulässiger Arbeitsbereich

Der Endschlauch darf im Pumpbetrieb nicht in Rückenlage hinter die senkrechte Drehachse des Verteilermastes gefahren werden.



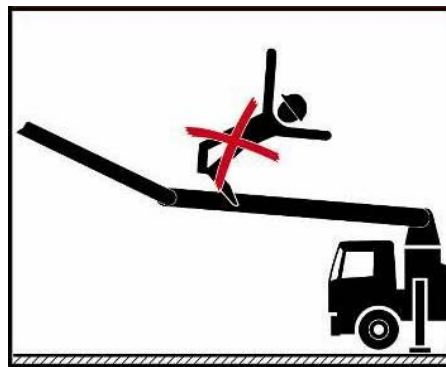




Darüber hinaus gibt es abhängig von Maschinentyp und Hersteller weitere unzulässige Arbeitsbereiche, die in der Betriebsanleitung beschrieben sind.

### 1.3.8 Verteilermast besteigen

Es ist verboten, den Verteilermast zu besteigen, daran hochzuklettern, oder diesen als Arbeitsbühne oder Aufstiegshilfe zu missbrauchen.



### 1.3.9 Hochdruckförderung

Hochdruckförderung (über 85 bar Betondruck) über die Förderleitung des Verteilermastes ist verboten. Förderleitungselemente sind mit dem maximal zulässigen Förderdruck gekennzeichnet. Förderleitung und Endschlauch sind bis zum Erreichen der Verschleißgrenze nur für Betondrücke bis 85 bar geeignet. Die Verschleißgrenze entnehmen Sie der Betriebsanleitung der Maschine.

### 1.3.10 Zubehör und Anbauteile

Es ist verboten, an der Maschine Zubehör und Anbauteile anzubauen, wenn diese nicht vom Hersteller zur Verwendung an dieser Maschine ausdrücklich freigegeben sind.

### 1.3.11 Verändern der Maschine

Eigenmächtige Veränderungen an der Maschine sind nicht erlaubt. Veränderungen sind grundsätzlich vom Hersteller zu genehmigen.



# Sicherheitshandbuch

Förder- und Verteilmaschinen für Beton

## 1.4 Haftungsausschluss

Sind die Lieferbedingungen des Herstellers vereinbart, richtet sich die Haftung nach den dortigen Regelungen. In den dort aufgeführten Fällen haftet der Hersteller nicht für Schäden.

Sofern dies nicht der Hersteller zu vertreten hat, erlischt die Gewährleistung insbesondere bei:

- nicht bestimmungsgemäßer Verwendung.
- unsachgemäßer Bedienung, Wartung und Instandsetzung.
- Verwendung nicht originaler bzw. gleichwertiger Ersatz- oder Zubehörteile.
- Veränderungen, An- und Umbauten an der Maschine.
- Anbau von Zubehör und Anbauteilen, die nicht vom Hersteller freigegeben sind.
- Verstellen der im Werk eingestellten Sicherheitsdrücke, Bewegungsgeschwindigkeiten, Leistungen, Drehzahlen und anderer Einstellungen.

## 1.5 Personal

Der Betreiber muss sicherstellen, dass an/mit der Maschine nur Personen arbeiten, die geschult oder unterwiesen sind. Eine regelmäßige (z. B. jährliche) Sicherheitsunterweisung der Mitarbeiter ist Aufgabe des Betreibers. Geeignete Schulungen können beim Hersteller der Maschine angefragt werden. Der Betreiber muss die Zuständigkeiten der Personen für das Bedienen und Instandhalten klar festlegen. Er muss sicherstellen, dass nur dazu beauftragte Personen an der Maschine tätig werden. Außerdem hat der Betreiber die notwendige persönliche Schutzausrüstung zur Verfügung zu stellen.

### 1.5.1 Anforderungen

An Personen für das Bedienen und Instandhalten werden nachfolgende Anforderungen gestellt:

- Sie müssen das 18. Lebensjahr vollendet haben.
- Sie müssen körperlich und geistig geeignet sein.
- Sie müssen gesundheitlich tauglich sein (ausgeruht und unbelastet durch Alkohol, Drogen und Medikamente).
- Sie müssen im Bedienen und Instandhalten der Maschine unterwiesen sein.



- Sie müssen ihre Befähigung dem Betreiber gegenüber nachgewiesen haben.
- Von ihnen muss zu erwarten sein, dass sie die ihnen übertragenen Aufgaben zuverlässig erfüllen.

Das Personal darf keine lose Kleidung oder Schmuck (einschließlich Ringe) tragen. Offene lange Haare müssen unter einem Haarnetz getragen werden. Es besteht Verletzungsgefahr, insbesondere durch Hängenbleiben oder Einziehen.

Alle Personen, die Arbeiten mit/an der Maschine durchführen, müssen sich auf ihre Tätigkeiten konzentrieren und dürfen nicht abgelenkt sein, insbesondere durch Smartphones und Musik über Kopfhörer.

## 1.5.2 Qualifizierung

Personen, die an der Maschine geschult, angeleitet, eingewiesen oder ausgebildet werden, dürfen nur unter ständiger Aufsicht einer erfahrenen Person an der Maschine tätig werden.

Verfügen Sie nicht über qualifiziertes Personal, geeignete Werkstatteinrichtung usw., beauftragen Sie den Kundendienst des Herstellers mit der Instandhaltung Ihrer Maschine.

## 1.5.3 Verantwortung des Maschinisten

Der Betreiber muss die Verantwortung des Maschinisten festlegen (auch im Hinblick auf nationale Vorschriften zur Teilnahme am öffentlichen Straßenverkehr) und ihm ermöglichen, sicherheitswidrige Anweisungen Dritter abzulehnen. Der Maschinist muss den Aufstellort ablehnen dürfen, wenn sicherheitstechnische Bedenken bestehen.

## 1.6 Betriebsanleitung, Betriebsanweisung und andere Vorschriften

### 1.6.1 Betriebsanleitung

Personen, die mit Tätigkeiten an der Maschine beauftragt sind, müssen vor dem Arbeitseinsatz die Betriebsanleitung, und hier besonders das Kapitel Sicherheitsvorschriften bzw. das Sicherheitshandbuch, gelesen haben. Während des Arbeitseinsatzes ist es zu spät. Dies gilt in besonderem Maße für nur gelegentlich, z. B. beim Rüsten oder Warten an der Maschine tätig werdendes Personal.



# Sicherheitshandbuch

Förder- und Verteilmaschinen für Beton

Als Betreiber müssen Sie die Betriebsanleitung zur Verfügung stellen. Die Betriebsanleitung und das Prüfbuch müssen ständig am Einsatzort der Maschine (im Werkzeugfach oder dem dafür vorgesehenen Behälter) griffbereit aufbewahrt werden.

Lassen Sie sich als Betreiber Kenntnis, Verständnis und Anwendung der Betriebsanleitung und Sicherheitsvorschriften bzw. Sicherheitshandbuch schriftlich bestätigen. Kontrollieren Sie in regelmäßigen Abständen von maximal einem Jahr sicherheits- und gefahrenbewusstes Arbeiten des Personals unter Beachtung der Betriebsanleitung.

Personen, die mit Tätigkeiten an der Maschine beauftragt sind, müssen alle Sicherheits- und Gefahrenhinweise beachten und müssen sich mit der Maschine vertraut machen. Sie müssen unter Aufsicht einer befähigten Person alle in der Betriebsanleitung beschriebenen Arbeitsweisen (Aufstellung, Fahren des Verteilermastes, Fahrstellung des Verteilermastes herstellen, Fahrbereitschaft herstellen usw.) üben, bis Sie diese sicher beherrschen. Fragen Sie nach, wenn Sie etwas nicht verstanden haben. Bedienen Sie die Maschine nur, wenn Ihnen Anordnung und Bedeutung aller Steuer- und Kontrolleinrichtungen sowie die Arbeitsweise der Maschine völlig und eindeutig bekannt sind.

## 1.6.2 Betriebsanweisung

Der Betreiber muss für sein Personal eine Betriebsanweisung gemäß nationaler Vorschriften erstellen. Diese Betriebsanweisung muss u. a. Anweisungen einschließlich Aufsichts- und Meldepflichten zur Berücksichtigung betrieblicher Besonderheiten beinhalten, insbesondere hinsichtlich Arbeitsorganisation, Arbeitsabläufen, eingesetztem Personal. Weiterhin sind allgemeingültige gesetzliche und sonstige verbindliche Regelungen zur Unfallverhütung und zum Umweltschutz anzuweisen. Derartige Pflichten können auch z. B. den Umgang mit Gefahrstoffen oder das Zurverfügungstellen/Tragen persönlicher Schutzausrüstung oder nationale Vorschriften zur Teilnahme am öffentlichen Straßenverkehr betreffen. Machen Sie auch den Standort und die Bedienung von Feuerlöschern bekannt. Brandmelde- und Brandbekämpfungsmöglichkeiten sind zu beachten.



### 1.6.3 Andere Vorschriften



Verbindlich für den Betrieb sind die jeweils gültigen Vorschriften für Förder- und Verteilmaschinen für Beton

- des Gesetzgebers Ihres Landes,
- der staatlichen Aufsichtsbehörden,
- der verantwortlichen Unternehmenschaftpflicht-Gesellschaft.

## 1.7 Persönliche Schutzausrüstung

Um die Gefahren für Leib und Leben von Personen einzuschränken, muss das Bedienpersonal, soweit erforderlich oder durch Vorschriften gefordert, persönliche Schutzausrüstungen benutzen. Schutzhelm, Schutzhandschuhe und Sicherheitsschuhe sind für alle Personen vorgeschrieben, die an oder mit der Maschine arbeiten.




Die persönliche Schutzausrüstung muss mindestens den Anforderungen der angegebenen Normen entsprechen.

Symbol	Bedeutung
	<p>Schutzhelm</p> <p>Der Schutzhelm schützt Ihren Kopf z. B. vor herabfallendem Beton oder Förderleitungsteilen beim Platzen von Leitungen.</p> <p>(DIN EN 397; Industrieschutzhelme)</p>
	<p>Sicherheitsschuhe</p> <p>Sicherheitsschuhe schützen Ihre Füße vor herabfallenden Gegenständen bzw. vor Eintreten von hochstehenden Nägeln.</p> <p>(EN ISO 20345; Sicherheitsschuhe für den gewerblichen Gebrauch; Kategorie S3)</p>





# Sicherheitshandbuch

Förder- und Verteilmaschinen für Beton

Symbol	Bedeutung
	<p><b>Gehörschutz</b></p> <p>Der Gehörschutz schützt Sie im Nahbereich der Maschine vor dem dort auftretenden Lärm.</p> <p>(DIN EN 352-1; Gehörschützer - Allgemeine Anforderungen - Teil 1: Kapselgehörschützer oder DIN EN 352-3; Gehörschützer - Allgemeine Anforderungen - Teil 3: An Industriehelmen befestigte Kapselgehörschützer)</p>
	<p><b>Schutzhandschuhe</b></p> <p>Schutzhandschuhe schützen Ihre Hände vor aggressiven bzw. chemischen Substanzen, vor mechanischen Einwirkungen (z. B. Anschlagen) und vor Schnittverletzungen.</p> <p>(DIN EN 388; Schutzhandschuhe gegen mechanische Risiken; Klasse 1111)</p>
	<p><b>Schutzbrille</b></p> <p>Die Schutzbrille schützt Ihre Augen vor Verletzungen bei Betonspritzern und anderen Teilchen.</p> <p>(DIN EN 166; Persönlicher Augenschutz - Anforderungen)</p>



Symbol	Bedeutung
	<p><b>Absturzsicherung</b></p> <p>Verwenden Sie bei Arbeiten in Höhen dafür vorgesehene sicherheitsgerechte Aufstiegs- hilfen und Arbeitsbühnen oder tragen Sie Ab- sturzsicherungen. Einschlägige nationale Vor- schriften sind einzuhalten.</p> <p>(DIN EN 361; Persönliche Schutzausrüstung gegen Absturz - Auffanggurte; Kategorie III)</p>
	<p><b>Atem- und Gesichtsschutz</b></p> <p>Der Atem- und Gesichtsschutz schützt Sie vor Baustoffteilchen, die über die Atemwege in den Körper gelangen können (z. B. Beton- zusatzstoffe).</p> <p>(DIN EN 149; Atemschutzgeräte - Filtrierende Halbmasken zum Schutz gegen Partikeln - Anforderungen, Prüfung, Kennzeichnung; Klasse FFP1)</p>







## **2 Inbetriebnahme und Arbeitseinsatz**





## **2.1 Vor dem Arbeitseinsatz**

### **2.1.1 Betriebsbereitschaft prüfen**

Als Maschinist müssen Sie vor jedem Arbeitseinsatz die Maschine auf äußerlich erkennbare Schäden und Mängel prüfen. Eingetretene Veränderungen (einschließlich des Betriebsverhaltens) müssen Sie sofort der zuständigen Stelle/Person melden. Gegebenenfalls müssen Sie die Maschine sofort stillsetzen und sichern.

### **2.1.2 Betriebsbereitschaft herstellen**

Als Maschinist sind Sie verantwortlich für das Herstellen der Betriebsbereitschaft. Dies umfasst auch das Auffüllen der Betriebsstoffe. Tanken Sie nicht in geschlossenen Räumen. Stellen Sie Motor und Heizung ab. Wischen Sie verschütteten Kraftstoff sofort auf. Beim Umgang mit Kraftstoff nicht rauchen, offenes Feuer vermeiden.

Bringen Sie alle Steuer- und Kontrolleinrichtungen in Nullstellung, bevor Sie die Steuerungsart wechseln (Steuerblock, Bedienungsstand oder Fernsteuerung).

Legen Sie bei betriebsbereiter Maschine nicht die Fernsteuerung ab. Ist dies in Ausnahmefällen unvermeidbar, müssen Sie die Fernsteuerung ausschalten, abbauen und einschließen.

Entfernen Sie sich nie von der Maschine, wenn der Motor läuft oder unbefugt gestartet werden kann. Wenn Sie sich von der Maschine entfernen müssen, gehen Sie wie folgt vor:

- Schalten Sie die Fernsteuerung aus.
- Bauen Sie die Fernsteuerung ab und schließen Sie sie ein.
- Schalten Sie die Zündung bzw. den Hauptschalter aus.
- Verschließen Sie den Steuerschrank.

## **2.2 Gefahren durch Hochspannung**

### **2.2.1 Hochspannungsleitungen**

Wenn Sie eine Hochspannungsleitung berühren, besteht immer Lebensgefahr für alle Personen, die sich an der Maschine und in deren Nähe aufhalten oder mit ihr verbunden sind (Fernsteuerung, End-



# Sicherheitshandbuch

## Förder- und Verteilmaschinen für Beton

schlauch usw.). Bereits bei Annäherung an eine Hochspannungsleitung kann ein Funke überspringen und die Maschine sowie die umgebende Fläche unter Strom setzen.

### 2.2.2 Spannungstrichter

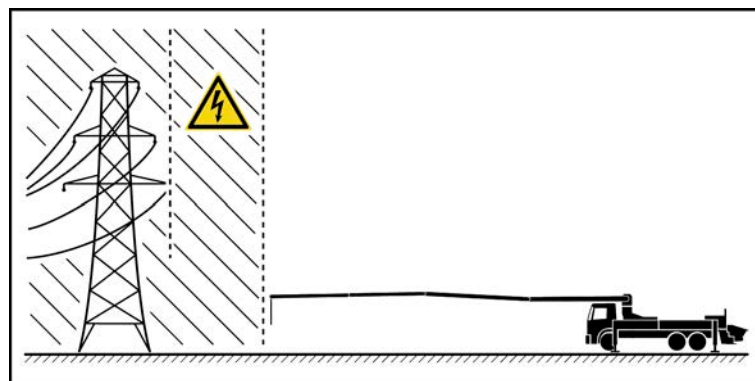
Bei einem Spannungsüberschlag bildet sich im Umkreis der Maschine ein sogenannter Spannungstrichter. In diesem Spannungstrichter nimmt die Spannung von innen nach außen ab. Bei einem Schritt innerhalb dieses Spannungstrichters überbrücken Sie unterschiedliche Potentiale. Dadurch fließt durch Ihren Körper ein Strom, der dem Potentialunterschied entspricht.

### 2.2.3 Abstände

Halten Sie zu Hochspannungsleitungen einen Mindestabstand entsprechend nachfolgender Tabelle ein. Der Mindestabstand wird gemessen in der Waagerechten bei voll ausgefahrenem Verteilermast.

Nennspannung [V]	Mindestabstand [m]
bis 1 kV	1,0
1 kV bis 110 kV	3,0
110 kV bis 220 kV	4,0
220 kV bis 380 kV	5,0
unbekannte Nennspannung	5,0

Die genannten Abstände sind Mindestanforderungen. Wenn in Ihrem Einsatzland größere Abstände vorgeschrieben sind, müssen Sie diese beachten.





Berücksichtigen Sie beim Mindestabstand auch ein Schwingen der Hochspannungsleitungen und des Verteilermastes bei Wind. Beachten Sie weiterhin, dass hohe Luftfeuchtigkeit stets größere Abstände als die genannten Mindestabstände erfordert.

Wenn Sie die Bewegungen und vor allem die Abstände des Verteilermastes zu Hindernissen und Hochspannungsleitungen korrekt einschätzen wollen, müssen Sie möglichst direkt neben dem ausgefahrenen Verteilermast stehen.

Zum Unterfahren von Freileitungen sind die gleichen Mindestabstände erforderlich.

Kann dieser Mindestabstand unter allen möglichen Arbeitspositionen nicht eingehalten werden, müssen Sie unbedingt das zuständige Elektrizitätswerk zu Rate ziehen und die Hochspannungsleitung abschalten lassen.

Verzichten Sie im Zweifelsfall lieber auf den Verteilermast und verlegen Sie zum Beispiel eine separate Förderleitung.

### **2.2.4 Hochspannungswarngeräte**

Hochspannungswarngeräte erreichen nach dem Stand der Technik keinen Sicherheitsstandard, der ein gefahrloses Unterschreiten der geforderten Mindestabstände zu Hochspannungsleitungen möglich macht. Nach bisherigen Erkenntnissen können Hochspannungswarngeräte nicht alle Situationen bei Arbeitsabläufen sicher erfassen. Es kann trotz Einsatz eines Hochspannungswarngerätes zu Spannungsüberschlägen und tödlichen Unfällen kommen. Deshalb müssen Sie immer die zuvor genannten Mindestabstände einhalten.

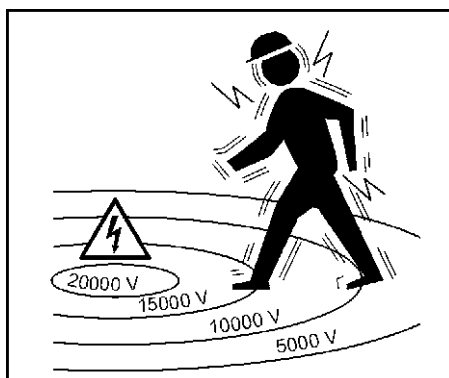


# Sicherheitshandbuch

Förder- und Verteilmaschinen für Beton

## 2.2.5 Verhalten bei Spannungsüberschlag

Ist es zu einem Spannungsüberschlag gekommen, bewahren Sie Ruhe, verändern Sie nicht Ihren Standort (Schrittspannung!), berühren Sie nichts.



Nach dem Berühren starkstromführender Leitungen:

- Außenstehende vor dem Nähertreten und Berühren der Maschine warnen!
- Abschalten der Spannung veranlassen!
- Maschine erst verlassen, wenn die berührte/beschädigte Leitung mit Sicherheit stromlos geschaltet ist.

Elektrizitätswerke sind mit einer Einschaltautomatik ausgerüstet. Nach Ansprechen einer Sicherung wird die kurzgeschlossene Leitung nach kurzer Zeit wieder eingeschaltet. Kurze Zeitspannen ohne Spannung täuschen eine falsche Sicherheit vor.

Erst nachdem ein Beauftragter des Elektrizitätswerkes die Abschaltung der Leitung mitgeteilt hat, dürfen Sie Ihren Standort verändern und Verletzte bergen.

Eine Funkfernsteuerung schützt den Maschinisten nur, wenn er außerhalb des Spannungstrichters steht.

## 2.2.6 Erdung bei elektrostatischer Aufladung

In der Nähe von Sendeanlagen (Rundfunksender usw.) kann es zu Störungen der Funkfernsteuerung und zu gefährlichen, elektrischen Aufladungen der Maschine kommen. Personen, die die aufgeladenen Teile zur Erde hin überbrücken, werden bei Berührung heftig elektrisiert.

Maschinen in der Nähe von Sendeanlagen sind zu erden. Die Erdung darf von geschultem Personal durchgeführt werden.



Auch bei geerdeter Maschine sind die Sicherheitsabstände zu Hochspannungsleitungen (*Abstände S. 36*) und die Anweisungen für Sturm und Gewitter (*Verhalten bei Sturm und Gewitter S. 50*) einzuhalten.

Bei weiteren Fragen zur Ausführung der Erdung wenden Sie sich an die Bauleitung oder den Betreiber der Maschine.

### 2.2.7 Erdung auf Baustellen bei besonderen Einrichtungen

Bei Arbeiten im Bereich von besonderen Einrichtungen (insbesondere Oberleitungen von Bahnstrecken, Umspannwerken) kann es sein, dass die Maschine auf Verlangen und in Absprache mit dem Betreiber der besonderen Einrichtung geerdet werden muss. Die Erdung darf ausschließlich von Fachpersonal durchgeführt werden.

Auch bei geerdeter Maschine sind die Sicherheitsabstände zu Hochspannungsleitungen (*Abstände S. 36*) und die Anweisungen für Sturm und Gewitter (*Verhalten bei Sturm und Gewitter S. 50*) einzuhalten.

## 2.3 Stationäre Maschinen

### 2.3.1 Aufstellort

Stationäre Maschinen werden i. d. R. über einen längeren Zeitraum auf einer Baustelle eingesetzt. Deshalb ist der Aufstellort von der Bauleitung sorgfältig vorzubereiten. Die hierzu notwendigen Unterlagen müssen der Bauleitung frühzeitig ausgehändigt werden, um Fundamente, Bodenplatten o. ä. rechtzeitig vorbereiten zu können.

Bei der Auswahl des Aufstellortes ist zu beachten, dass nach Ende des Baustelleneinsatzes die Maschine wieder abgebaut und abtransportiert werden muss. Die Umgebungsbedingungen können sich mit zunehmendem Baufortschritt verändern.

Beachten Sie zusätzlich Abschnitt (*Aufstellort S. 40*).

### 2.3.2 Stationäre Verteilermaste

Stationäre Verteilermaste können auf Rohrsäulen, Gittermaste oder andere Unterbauten aufgebaut werden. Das Fundament bzw. die Bauwerkelemente, auf denen der Unterbau befestigt wird, müssen die über den Unterbau übertragenen Kräfte und Momente gemäß Herstellerangaben aufnehmen können. Der Grundrahmen des Unter-



# Sicherheitshandbuch

Förder- und Verteilmaschinen für Beton

baus muss waagrecht in alle Richtungen auf dem Fundament bzw. auf den Bauwerkelementen befestigt werden. Beachten Sie dazu die vom Hersteller zur Verfügung gestellten Unterlagen und die entsprechenden Hinweise in der Betriebsanleitung.

## 2.3.3 Anheben von Maschinen und Bauteilen

Maschinen, die in Einzelteilen oder nicht aus eigener Kraft an den Aufstellort transportiert werden, dürfen nur mit geeigneten Hebemitteln gemäß den Angaben in der Betriebsanleitung angehoben werden. Die Lastaufnahmeeinrichtungen an der Maschine müssen geeignet sein, das Hebezeug aufzunehmen und die Last zu heben. Unter schwebenden Lasten darf sich niemand aufhalten. Die zusammengebaute Maschine muss vor Inbetriebnahme von einer befähigten Person auf ordnungsgemäße Funktion überprüft werden.

## 2.3.4 Verladen und Transportieren

Benutzen Sie zum Verladen und Transportieren von stationären Maschinen nur geeignete Mittel. Stellen Sie sicher, dass keine Personen durch Kippen oder Verrutschen der Maschine verletzt werden können.

Wenn es für die Maschine oder deren einzelne Bauteile vorgesehene Transportvorrichtungen gibt, dürfen nur diese verwendet werden. Die Maschine bzw. die Bauteile müssen beim Transport ordnungsgemäß gesichert sein. Um am Straßenverkehr teilnehmen zu können, müssen Transportfahrzeug und Maschine entsprechend der Straßenverkehrsordnung des jeweiligen Landes gekennzeichnet sein.

Beachten Sie zusätzlich Abschnitt (*Fahren S. 44*).

## 2.4 Mobile Maschinen

### 2.4.1 Aufstellort

Die Bauleitung muss den Aufstellort vorbereiten und zuweisen. Die Verantwortung für das sichere Aufstellen der Maschine trägt der Maschinist. Er hat den von der Bauleitung zugewiesenen Aufstellort zu prüfen und muss das Aufstellen ablehnen, wenn sicherheitstechnische Bedenken bestehen.





Machen Sie sich als Maschinist vor Arbeitsbeginn mit der Umgebung des Arbeitsbereiches vertraut. Zur Umgebung des Arbeitsbereiches gehören insbesondere die Hindernisse im Arbeits- und Verkehrsreich, die Tragfähigkeit des Untergrundes und notwendige Absicherungen der Baustelle zum öffentlichen Verkehrsbereich.

Der Aufstellort muss ausreichend ausgeleuchtet sein, um ein sicheres Arbeiten mit der Maschine zu gewährleisten. Sorgen Sie für eine ausreichende Beleuchtung am Aufstellort.

Stellen Sie die Maschine nicht in Bereichen auf, in denen Materialien herunterfallen können.

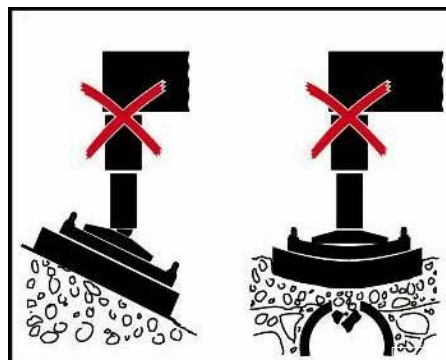
Überschneidungen mit Arbeitsbereichen anderer Maschinen (insbesondere Kräne, andere Verteilmaste usw.) sollten nach Möglichkeit vermieden werden. Ist dies nicht möglich, ist beim Aufstellen und im Betrieb besondere Aufmerksamkeit erforderlich. Notfalls müssen Sie einen Einweiser hinzuziehen.

Prüfen Sie auch den Anfahrtsweg zum Aufstellort. Wenn Sie nicht sicher sind, dass der Anfahrtsweg geeignet ist, so gehen Sie ihn vorher ab und lassen ihn vorbereiten. Besonders in der Dunkelheit und in der Morgen- oder Abenddämmerung ist es erforderlich, den Anfahrtsweg einmal abzugehen. Auch vor dem Verlassen der Baustelle müssen Sie noch einmal so verfahren.

Müssen Sie rückwärts fahren, so verlangen Sie auf jeden Fall einen Einweiser. Lassen Sie notfalls den Anfahrtsweg absperren oder durch Einweiser absichern. Lassen Sie Material oder Gerät wegräumen, das die Anfahrt behindert.

### 2.4.2 Untergrund

Erfragen Sie die Tragfähigkeit des Untergrundes. Den zulässigen Bodendruck erfahren Sie von der Bauleitung. Gehen Sie bei unbekannter Tragfähigkeit vom ungünstigsten Fall aus.





# Sicherheitshandbuch

Förder- und Verteilmaschinen für Beton

Der Untergrund muss waagrecht und eben sein. Gegebenenfalls müssen Sie eine waagrechte Fläche anlegen. Unter den Stützfüßen dürfen sich keine Hohlräume oder andere Bodenunebenheiten befinden. Asphalt, Betonplatten usw. können unterspült sein. Stellen Sie die Maschine niemals auf aufgeschüttetem Boden, offensichtlichen oder bekannten Hohlräumen oder Bodenunebenheiten auf.

Wenn erforderlich, müssen Sie die Abstützfläche vergrößern. Zur Vergrößerung der Abstützfläche dienen Abstützplatten und Kanthölzer. Die Unterlagen müssen unbeschädigt und frei von Eis, Öl, Fett usw. sein. Die Abstützplatten und Kanthölzer müssen so unter die Stützteller gelegt werden, dass die Last gleichmäßig verteilt und ein seitliches Abrutschen verhindert wird.

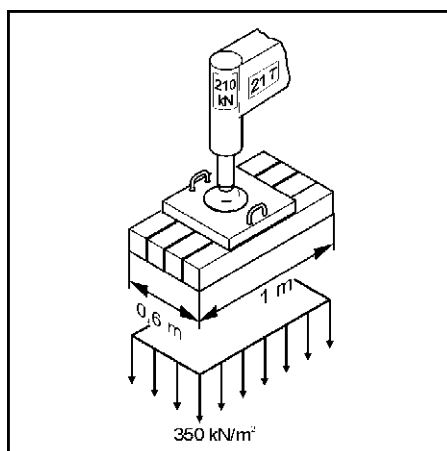
Sie müssen die Standsicherheit während des Betriebes laufend prüfen. Wenn keine Standsicherheit gegeben ist, müssen Sie den Pumpbetrieb abbrechen.

Faktoren zur Minderung der Standsicherheit sind zum Beispiel:

- Änderung der Bodenverhältnisse, insbesondere durch Regenwasser oder Auftauen von gefrorenem Boden
- Einseitiges Einsinken der Abstützung
- Leckölverluste in der Stützenhydraulik

## 2.4.3 Eckstützkräfte

An jedem Stützbein ist die Eckstützkraft angegeben. Diese Angabe muss immer leserlich vorhanden sein.





Die von jedem Stützbein in den Boden eingeleitete Kraft breitet sich im Boden kegelförmig unter einem Winkel von  $45^\circ$  aus. Entsprechend der Bodenart ist ein ausreichender Sicherheitsabstand zu Gruben und Böschungen einzuhalten. Der Sicherheitsabstand wird vom Grubenfuß aus gemessen.

Bei gewachsenem, nicht rolligem Boden entspricht der Sicherheitsabstand der Grubentiefe, mindestens aber 2 m.

Bei rolligem oder aufgefülltem Boden beträgt der Sicherheitsabstand das Doppelte der Grubentiefe, mindestens aber 2 m.

#### 2.4.4 **Abstützen**

Der Verteilermast darf nicht aufgerichtet werden, bevor die Maschine gemäß Betriebsanleitung abgestützt ist. Es besteht sonst Umsturzgefahr.

Schwenken und teleskopieren Sie die Stützbeine nacheinander bis in ihre Endstellungen. Um die Standsicherheit zu gewährleisten, sind Zwischenstellungen verboten. Ausgenommen sind Maschinen, die vom Hersteller mit einer Vorrichtung ausgestattet sind, die ein sicheres Aufstellen mit reduzierter Abstützung gestattet. Beachten Sie dazu die entsprechenden Hinweise in der Betriebsanleitung.

Vermeiden Sie das gleichzeitige Fahren mehrerer Bewegungen. Wird eine Bewegung gestoppt, steht die gesamte Ölmenge den restlichen Bewegungen zur Verfügung und kann deren Geschwindigkeiten erhöhen. Konstruktionsabhängig kann es sein, dass gleichzeitiges Fahren mehrerer Bewegungen gegenüber dem Fahren einzelner Bewegungen mit maximaler Geschwindigkeit keinen Zeitvorteil ergibt. Gleichzeitiges Fahren mehrerer Bewegungen erfordert aber eine erhöhte Aufmerksamkeit.

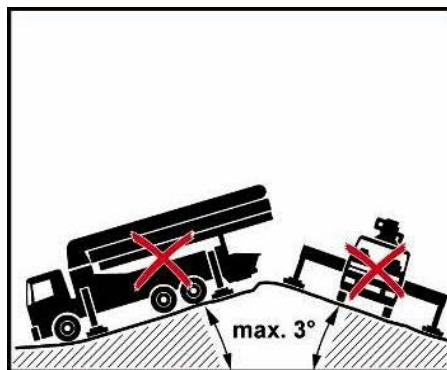
Verriegeln Sie alle Abstützungen mechanisch, wenn dies konstruktiv vorgesehen ist. Schließen Sie alle Absperrventile der Abstützungshydraulik. Durch Leckagen kann die Abstützung einseitig absinken.

Stellen Sie die Maschine in allen Richtungen waagrecht auf. Die maximal zulässige Schrägstellung beträgt  $3^\circ$ , sofern der Hersteller keine anderen Angaben macht. Größere Schrägstellungen überlasten das Drehwerk des Verteilermastes sowie die gesamte Stützkonstruktion und gefährden die Standsicherheit der Maschine.



# Sicherheitshandbuch

Förder- und Verteilmaschinen für Beton



Prüfen Sie während des Betriebes regelmäßig die Standsicherheit. Die unter extremen Verteilermaststellungen gelegentlich auftretenden elastischen Verwindungen des Maschinenrahmens (ein Stützfuß hebt vom Boden ab) müssen Sie durch Nachfahren der Stützzylinder abfangen, bis alle Stützfüße sicher auf dem Boden stehen.

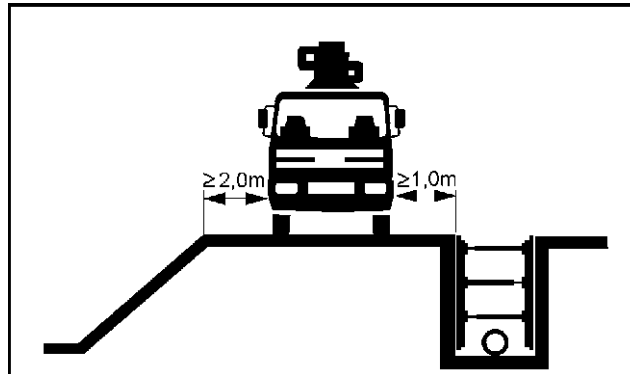
## 2.4.5 Fahren

Wenn Sie die Fahrbereitschaft herstellen, müssen Sie insbesondere folgendes beachten:

- Der Verteilermast muss komplett eingefahren und auf der vorgeschriebenen Verteilermastablage abgelegt sein.
- Die Stützbeine und -füße müssen ganz eingefahren und gesichert sein.
- Angehobene oder arretierte Achsen müssen abgesenkt und gesichert sein.
- Zur Maschine gehörendes Zubehör und bewegliche Teile müssen sicher verstaut bzw. gesichert sein.
- Das maximal zulässige Gesamtgewicht darf nicht überschritten werden.

Während der Fahrt müssen Förderleitung, Pumpe und Trichter leer sein. Befindet sich Restbeton im Trichter, besteht Verletzungsgefahr durch Restbeton, der während der Fahrt herausgeschleudert wird. Zusätzlich verändert sich der Schwerpunkt der Maschine. Beachten Sie die Straßenverkehrsordnung und Vorgaben des Herstellers der Maschine.

Halten Sie zu befestigten Baugrubenrändern mindestens 1 m Abstand und zu Böschungen mindestens 2 m.



Achten Sie beim Passieren von Unterführungen, Tunnels, Brücken, Freileitungen usw. immer auf ausreichenden Abstand. Zum Unterfahren von Hochspannungsleitungen sind die gleichen Mindestabstände wie beim Arbeiten mit dem Verteilermast erforderlich. Beachten Sie die Fahrzeughöhe. Befahren Sie Gewölbe, Brücken oder sonstige Untergründe nur bei ausreichender Tragfähigkeit.

Befahren Sie Hänge nicht in Querrichtung. Beachten Sie bei Fahrten am Hang und auf Steigungs- oder Gefällstrecken die erhöhte Schwerpunktlage des Fahrzeugs. Passen Sie im Gefälle die Fahrgeschwindigkeit stets den Gegebenheiten an.

Beachten Sie nationale Vorschriften zur Teilnahme am öffentlichen Straßenverkehr. Reinigen Sie gegebenenfalls Reifen, Leuchten und Kennzeichen. Prüfen Sie vor Fahrtantritt, ob Bremsen, Lenkung, Signal- und Beleuchtungseinrichtungen funktionsfähig sind.

Beifahrer dürfen nur auf dazu vorgesehenen, ordnungsgemäßen Beifahrersitzen mitfahren.

Drehen Sie bei Fahrmischer-Betonpumpen die Mischertrommel während der Fahrt nur mit der angegebenen maximalen Drehzahl. Das Fahrzeug kann - besonders bei Kurvenfahrten - umstürzen.

### 2.4.6 Abschleppen

Sie dürfen die Maschine nur gemäß Betriebsanleitung abschleppen, verladen und transportieren. Verwenden Sie zum Abschleppen nur vorhandene Abschleppvorrichtungen und beachten Sie die Vorschriften des Fahrzeugherstellers.

Beim Abschleppen müssen Sie die vorgeschriebene Fahrstellung, zulässige Geschwindigkeit und Wegstrecke einhalten.

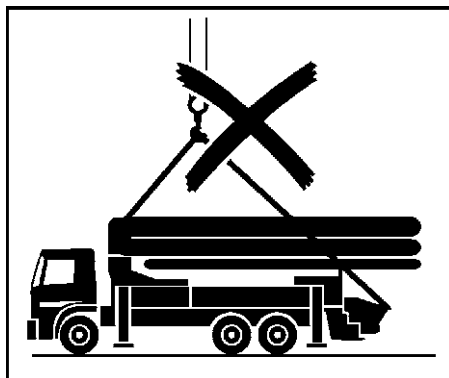


# Sicherheitshandbuch

Förder- und Verteilmaschinen für Beton

## 2.4.7 Verladen

Viele Anschlagpunkte an der Maschine dienen ausschließlich Montagezwecken. Sie sind nicht zum Anheben der kompletten Maschine geeignet. Anschlagpunkte zum Anheben der kompletten Maschine sind extra gekennzeichnet.



Verwenden Sie nur geeignete Transportmittel und Hebezeuge mit ausreichender Tragfähigkeit. Hebezeuge, Anschlagmittel, Unterstellböcke und andere Hilfsmittel müssen betriebs- und arbeitssicher sein.

Benutzen Sie zum Verladen nur tragfähige und standsichere Verladerampen. Stellen Sie sicher, dass keine Personen durch Abkippen oder Abrutschen der Maschine gefährdet werden.

Sichern Sie die Maschine auf dem Transportfahrzeug gegen Abrollen, Verrutschen und Umkippen.

## 2.5 Verteilmaste

### 2.5.1 Verteilmast ausfahren

Richten Sie einen mobilen Verteilmast aus der Fahrstellung erst auf, nachdem Sie die Maschine gemäß Betriebsanleitung abgestützt haben. Stationäre Verteilmaste dürfen Sie erst aufrichten, nachdem der sachgerechte Aufbau durch eine befähigte Person geprüft wurde.

Richten Sie den Verteilmast nur in der Reihenfolge auf, wie es in der Betriebsanleitung beschrieben ist. Die richtige Reihenfolge ist vom „Faltungssystem“ abhängig (Rollfaltung, Z-Faltung usw.).

Vermeiden Sie das gleichzeitige Fahren mehrerer Bewegungen. Wird eine Bewegung gestoppt, steht die gesamte Ölmenge den restlichen Bewegungen zur Verfügung und kann deren Geschwindigkeiten erhöhen. Konstruktionsabhängig kann es sein, dass gleichzeitiges Fahren



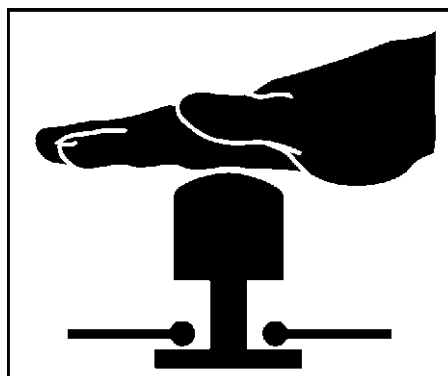
mehrerer Bewegungen gegenüber dem Fahren einzelner Bewegungen mit maximaler Geschwindigkeit keinen Zeitvorteil ergibt. Gleichzeitiges Fahren mehrerer Bewegungen erfordert aber eine erhöhte Aufmerksamkeit.

Die Reichweite einer Funkfernsteuerung ist technisch bedingt so groß, dass die Maschine auch ohne Sichtkontakt (z. B. aus großer Entfernung, aus geschlossenen Räumen) Steuerbefehle erhalten kann. Fehlt der Sichtkontakt, weil Sie z. B. den Arbeitsplatz wechseln, müssen Sie die Fernsteuerung ausschalten. Fehlt der Sichtkontakt, weil z. B. die Baustelle unübersichtlich ist, sind zwingend Einweiser hinzuzuziehen, die mit dem Maschinisten auf geeignete Weise in Verbindung stehen und die Sichtkontakt zur Einbringstelle, zu Arbeits- und Gefahrenbereichen und zur Maschine haben.

Verlangen Sie von der Bauleitung immer, dass Ihnen ein Einweiser zur Verfügung gestellt wird. Verabreden Sie mit dem Einweiser eindeutige Handzeichen oder andere Signale, um sich zu verständigen. Postieren Sie den Einweiser so, dass er stets den gesamten Verteilermast beobachten kann. Sie als Maschinist müssen in erster Linie die Einbringstelle des Betons beobachten.

Schwenken Sie den Verteilermast nur bei leerer Förderleitung und leerem Endschlauch über Personen hinweg. Es besteht die Gefahr, dass Beton aus dem Endschlauch herausfällt.

Betätigen Sie sofort den NOT-HALT-TASTER, wenn der Verteilermast ungewollte Bewegungen ausführt. In diesen Fällen müssen Sie die Arbeit abbrechen und die Fehlerursache durch Ihr Fachpersonal oder unser Kundendienstpersonal beheben lassen.





# Sicherheitshandbuch

Förder- und Verteilmaschinen für Beton

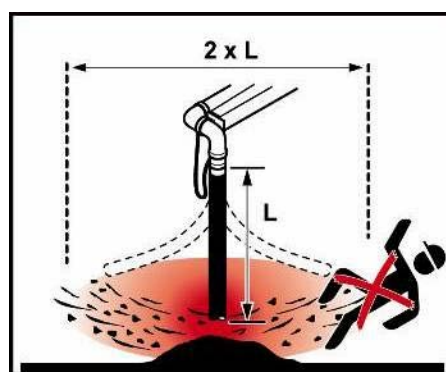
Verteilmaste, deren Verteilmastgelenke große Knickwinkel zulassen, verfügen über einen sehr großen, nutzbaren Arbeitsbereich. Bedingt durch diese hohe Beweglichkeit können verschiedene Verteilmaste auch in gefahrbringende Positionen gefahren werden. Verbotene Bereiche entnehmen Sie der Betriebsanleitung.

Es besteht die Gefahr, dass Sie mit dem Verteilmast das Fahrzeug, den Fahrzeugaufbau oder Hindernisse auf der Baustelle beschädigen. Unter Umständen ist sogar eine Überlastung oder Beschädigung des Verteilmastes möglich. Unkontrollierte Bewegungen durch schlagartiges Losreißen des Verteilmastes nach Kollisionen können die Folge sein. Dadurch können auch Personen zu Schaden kommen.

Durch Warn- und Hinweisschilder an der Maschine und entsprechende Hinweise in der Betriebsanleitung informiert der Hersteller über diese unzulässigen Arbeitsbereiche.

## 2.5.2 Endschlauch

Bei jedem Anpumpen, bei erneutem Anpumpen nach Stopfern sowie beim Reinigen muss der Endschlauch frei pendelnd hängen. Im Gefahrenbereich des Endschlauches darf sich niemand aufhalten. Durchmesser des Gefahrenbereiches ist die doppelte Endschlauchlänge. Es ist verboten, den Endschlauch bereits beim Anpumpen zu führen. Es besteht Unfallgefahr durch Schlagen des Endschlauches oder herausschießende Steine.



Bei Verwendung eines längeren Endschlauches vergrößert sich auch der Durchmesser des Gefahrenbereiches (*Verlängerung von Verteilmast und Endschlauch S. 23*).

Endschläuche mit einer Länge von mehr als 4 m dürfen nicht von Hand geführt werden.





Wenn sich der Endschlauch in der Armierung verfangen hat, besteht Verletzungsgefahr für den Endschlauchführer, wenn beim Weiterfahren des Verteilermastes der Endschlauch plötzlich herausschnellt.

Knicken Sie den Endschlauch niemals ab. Versuchen Sie niemals, einen geknickten Endschlauch durch Druckerhöhung zu strecken. Der Endschlauch darf nicht im Beton stecken, da sonst der Beton hochspritzen kann.

Eine weitere Ursache für das Spritzen von Beton am Endschlauch ist Luft in der Förderleitung. Um dies zu vermeiden, muss der Trichter mindestens bis zur Rührwerkswelle mit Beton gefüllt sein, damit keine Luft angesaugt wird.

Der Endschlauch muss gegen Herabfallen gesichert sein.

### **2.5.3 Endschlauch ergonomisch führen**

Der Endschlauchführer muss den Endschlauch so führen, dass überflüssiges Spritzen von Beton vermieden wird und der Beton zielgenau in die Einbringstelle fließt.

Steuern Sie den Verteilermast so, dass der Endschlauchführer den Endschlauch ohne Kraftaufwand führen kann. Der Endschlauchführer darf den Endschlauch nicht tragen, da er sich durch diese Gewichtsbelastung dauerhafte, gesundheitliche Schäden zuziehen kann.

### **2.5.4 Anschließen von Bohrgeräten**

Wird an der Förderleitung des Verteilermastes ein Bohrgerät angeschlossen, darf dieses den Verteilermast nicht zusätzlich belasten. Der Verteilermast muss so an das Bohrgerät angeschlossen werden, dass der Verteilermast nicht nachgeführt werden muss. Zwischen Verteilermast und Bohrgerät sollten sich 1-2 Förderschläuche befinden; diese müssen so gesichert sein, dass sie sich nicht unkontrolliert bewegen können. Wird das Bohrgerät auf der Baustelle verfahren, darf der Verteilermast nicht angeschlossen sein.



# Sicherheitshandbuch

Förder- und Verteilmaschinen für Beton

## 2.5.5 Verhalten bei Sturm und Gewitter

Bringen Sie den Verteilermast bei Sturm und Gewitter in Fahrstellung bzw. Ruhestellung.

- Verteilermaste mit 42 m oder mehr Reichhöhe dürfen nur bis einschließlich Windstärke 7 (Windgeschwindigkeit 51 km/h) betrieben werden.
- Verteilermaste mit weniger als 42 m Reichhöhe dürfen nur bis einschließlich Windstärke 8 (Windgeschwindigkeit 74 km/h) betrieben werden.

Maßgebend ist die Windgeschwindigkeit auf Höhe der Mastspitze.

Die Windgeschwindigkeiten gemäß der Beaufort Skala sind Durchschnittsgeschwindigkeiten über einen Messzeitraum von 10 Minuten. Innerhalb des Messzeitraums dürfen kurzzeitig Böen mit höheren Windgeschwindigkeiten auftreten.

Höhere Windgeschwindigkeiten gefährden die Standsicherheit und die Bauteilsicherheit. Bei Gewitter besteht Blitzschlaggefahr!

Bei Blitzschlag besteht Lebensgefahr. Die Maschine sowie die umgebende Fläche werden unter Strom gesetzt. Das Erden der Maschine verringert diese Gefahr nicht. Fahren Sie deshalb bei Blitzschlaggefahr den Verteilermast ein.

Auf Baustellen haben Turmdrehkräne meistens Windmessenanlagen, so dass Sie die Windgeschwindigkeit jederzeit erfragen können. Wenn keine Windmessenanlage vorhanden ist, können Sie die Windgeschwindigkeit beim nächsten Wetteramt erfragen oder anhand folgender Faustregel die Windgeschwindigkeit in etwa abschätzen:

- Ab Windstärke 7 brechen grüne Blätter von den Bäumen und im Freien gibt es fühlbare Behinderungen beim Gehen.
- Ab Windstärke 8 brechen kleine Zweige von den Bäumen und im Freien wird das Gehen erheblich erschwert.

## 2.5.6 Betonieren bei Kälte

Bei Temperaturen unter minus 15 °C (+ 5 °F) darf der Verteilermast nicht verwendet werden, außer es besteht eine ausdrückliche Freigabe des Herstellers. Bei solchen extremen Minustemperaturen besteht die Gefahr, dass es zu Schäden am Stahl (Sprödbruch) und den Dichtungen des gesamten Systems kommt.



Weiterhin sind solche Minustemperaturen als realistische untere Einsatzgrenze für den Einbau von Beton zu sehen, da dieser ohne Einsatz von Sonderzusätzen nicht mehr so verarbeitet werden kann, dass er seine entsprechende Festigkeit erlangt.

## 2.6 Förderleitungssysteme

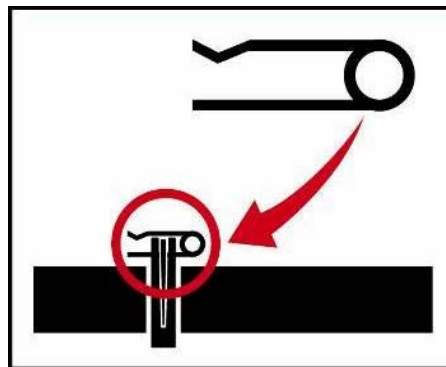
### 2.6.1 Geeignete Förderleitungen

Verwenden Sie nur einwandfreie, für die Förderaufgabe geeignete Förderleitungen, Endschläuche, Kupplungen usw., die vom Hersteller der Maschine freigegeben sind. Förderleitungen unterliegen einem Verschleiß, der abhängig von Betondruck, Betonzusammensetzung, Material der Förderleitung usw. unterschiedlich ausfällt.

Lassen Sie sich den zulässigen Betriebsdruck von separaten Förderleitungen durch die Bauleitung bestätigen, wenn diese separaten Förderleitungen nicht Ihrer Verantwortung unterliegen.

### 2.6.2 Förderleitungen sichern

Förderleitungen, Förderschläuche, Endschläuche und Kupplungen müssen sicher befestigt und gegen selbständiges Öffnen gesichert sein.



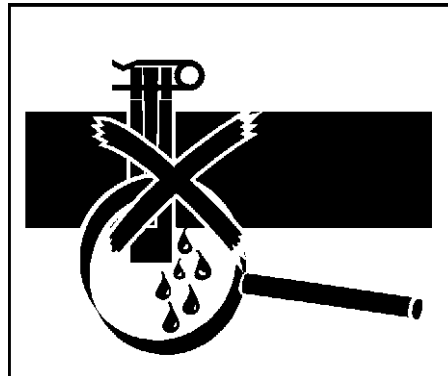


# Sicherheitshandbuch

Förder- und Verteilmaschinen für Beton

## 2.6.3 Dichtigkeit und Stopfer

Drücken Sie die Förderleitung regelmäßig mit Wasser unter Betriebsdruck ab, um die Dichtigkeit des Systems zu prüfen.



Eine gut gereinigte Förderleitung ist die beste Versicherung gegen Stopferbildung. Stopfer bedeuten erhöhte Unfallgefahr. Versuchen Sie niemals einen Stopfer herauszudrücken (Förderdruck erhöhen, Druckluft, usw.). Es besteht Lebensgefahr durch Platzen der Förderleitung oder Herausschießen des Betons am Förderleitungsende.

Vermeiden Sie Stopfer durch Anpassen der Betriebsbedingungen. Bauen Sie Stopfer durch Zurücksaugen und erneutes Anpumpen ab. Wiederholen Sie dies gegebenenfalls mehrfach. Falls sich der Stopfer nicht löst, müssen Sie die Förderleitung entlasten, bevor Sie das betreffende Förderleitungsteil ausbauen.

## 2.6.4 Förderleitungen öffnen

Sie dürfen Förderleitungen nicht öffnen oder abklopfen, solange sie unter Druck stehen. Unter Druck austretender Beton kann Personen verletzen. Vor dem Öffnen der Förderleitung müssen Sie die Betonsäule durch Zurücksaugen entspannen. Arbeiten Sie niemals direkt über die Kupplung gebeugt.





### 2.6.5 Abstand zu Förderleitungen

In der Nähe separater Förderleitungen dürfen sich während des Pumpbetriebes keine Personen aufhalten. Sperrten Sie den Gefahrenbereich ab. Kann der Gefahrenbereich nicht weiträumig genug abgesperrt werden, müssen Sie die Förderleitung mit geeigneten Mitteln abdecken.

### 2.6.6 Förderleitungen befestigen

Förderleitungen, insbesondere Steigleitungen, die nicht an Verteilermasten geführt werden, sind sicher zu befestigen, um die dabei auftretenden Kräfte in das Bauwerk oder andere Konstruktionsteile abzuleiten. Die Leitungen sind so zu führen, dass Knicke, scharfe Biegungen, Spannungen und Beschädigungen während des Pumpbetriebes vermieden werden.

### 2.6.7 Weiterführende Förderleitungen

Wird eine weiterführende Förderleitung am Verteilermast angeschlossen, darf diese den Verteilermast nicht zusätzlich belasten.

Während Sie eine weiterführende Förderleitung montieren, demontieren und während Sie diese benutzen, müssen Sie die Steuerung des Verteilermastes ausschalten, um unbeabsichtigte Bewegungen des Verteilermastes zu verhindern. Es besteht Unfallgefahr durch ruckartige Bewegungen der Mastspitze.

### 2.6.8 Geräte zum Absperren, Verzweigen und Reinigen

Während des Betriebes besteht Quetsch- und Schergefahr. Hydraulisch angetriebene Geräte werden in der Regel von der Hydraulikanlage einer Maschine versorgt. Deshalb muss zwischen den Geräten und der Maschine mit Steuereinheit Sichtverbindung bestehen. Beachten Sie beim Anschließen und Betrieb eines Gerätes die Sicherheitsvorschriften für Maschine und Gerät. Vergewissern Sie sich vor dem Betätigen von Geräten, dass sich keine Personen im Gefahrenbereich aufhalten.

Verwenden Sie nur geeignete und einwandfrei funktionierende Geräte zum Absperren, Verzweigen und Reinigen der Förderleitung. Defekte und ungeeignete Geräte können zu Schäden am gesamten Fördersystem führen und bei Versagen Personen in der Umgebung verletzen.



# Sicherheitshandbuch

Förder- und Verteilmaschinen für Beton

## 2.7 Pumpbetrieb

### 2.7.1 Arbeitsplatz

Der Arbeitsplatz des Maschinisten ist während des Pumpbetriebes an der Fernsteuerung. Wenn Sie die Maschine von der Fernsteuerung aus betreiben, müssen alle Bedien- und Kontrolleinrichtungen an der Maschine verschlossen sein, um unbefugten Zugriff zu verhindern.

Bei stationären Verteilmasten sind Arbeitsbühnen oder vergleichbare Vorrichtungen nur für Montage- und Wartungsarbeiten vorgesehen. Es ist verboten, diese Arbeitsbühnen während des Betriebes als Arbeitsplatz zu benutzen.

Es ist verboten, die Maschine während des Betriebes zu betreten. Bei stationären Verteilmasten ist es verboten, während des Betriebes Leitern zu besteigen.

### 2.7.2 Sicherheit

Vor jedem Einschalten oder Wiedereinschalten der Maschine oder einzelner Maschinenfunktionen müssen Sie sicherstellen, dass dadurch niemand gefährdet werden kann.

Unterlassen Sie jede Arbeitsweise, die die Standsicherheit der Maschine beeinträchtigt oder in sonstiger Weise sicherheitsbedenklich ist.

### 2.7.3 Fernsteuerung

Sobald die Maschine betriebsbereit ist, müssen Sie die Fernsteuerung immer bei sich tragen. Nur so ist gewährleistet, dass Sie den NOT-HALT-TASTER im Notfall betätigen können. Der NOT-HALT-TASTER darf erst dann entriegelt werden, wenn die Ursache/der Notfall behoben ist.

Generell müssen Sie die Fernsteuerung so tragen, dass kein Steuerelement unbeabsichtigt betätigt wird. Sobald Ihre Aufmerksamkeit nicht der Maschine gilt (insbesondere beim Wechsel des Arbeitsplatzes), müssen Sie die Fernsteuerung ausschalten.

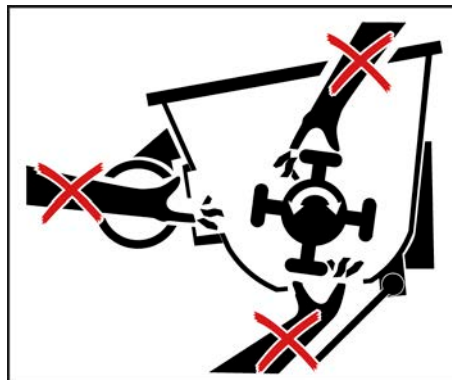


Während Pumpspausen, Unterbrechungen, Instandhaltungsarbeiten oder wenn Sie sich von der Maschine entfernen, müssen Sie diese gegen unbeabsichtigte Bewegungen und unbefugtes Benutzen sichern. Schalten Sie die Fernsteuerung aus und schließen Sie diese ein.

### 2.7.4 Bewegliche Maschinenteile und heiße Oberflächen

Halten Sie während des Betriebes Abdeckhauben, Wartungsklappen, Sicherheitsabdeckungen usw. geschlossen. Hierzu zählen auch insbesondere Gitterrost, Wasserkastenabdeckung, Abdeckungen über Zylindern. Es besteht sonst Verletzungsgefahr an beweglichen Maschinenteilen, bzw. Verbrennungsgefahr an heißen Oberflächen. Insbesondere besteht Verbrennungsgefahr am Antriebsmotor, dessen Anbauteilen und am Auspuff.

Arbeiten Sie niemals ohne geschlossenen, fest verschraubten bzw. gesicherten Gitterrost.



Greifen Sie weder bei laufender noch bei ausgeschalteter Maschine mit der Hand oder anderen Körperteilen in bewegliche Maschinenteile. Stellen Sie immer zuerst den Motor ab und lassen Sie den Speicherdruck ab, sofern ein Speicher vorhanden ist.

Stecken Sie keine Gegenstände (Schaufelstiel, Maurerkelle o. ä.) in bewegliche Maschinenteile. Diese Gegenstände können erfasst und mitgerissen werden. Dabei können sie ausschlagen oder Ihnen aus der Hand gerissen werden und Sie verletzen.

### 2.7.5 Maschine ständig beobachten

Während des Einsatzes müssen Sie die Maschine ständig auf eventuelle Schäden und Störungen beobachten. Bei Funktionsstörungen oder Störungen, die die Arbeitssicherheit beeinträchtigen, müssen



# Sicherheitshandbuch

Förder- und Verteilmaschinen für Beton

Sie die Maschine sofort stillsetzen und sichern. Lassen Sie die Störungen umgehend beseitigen. Ist die Beseitigung von Störungen, die die Arbeitssicherheit gefährden, nicht möglich, müssen Sie den Betrieb bis zur Beseitigung der Mängel unterbrechen.

## 2.7.6 Fahrmischer

Weisen Sie als Maschinist die Fahrmischerfahrer ein, die Ihnen den Beton anliefern, um die für sie vorgesehenen Bedienelemente an der Betonpumpe bedienen zu können. Lassen Sie die Fahrmischerfahrer erst allein arbeiten, wenn Sie sicher sind, dass die Fahrmischerfahrer Ihre Anweisungen auch verstanden haben.

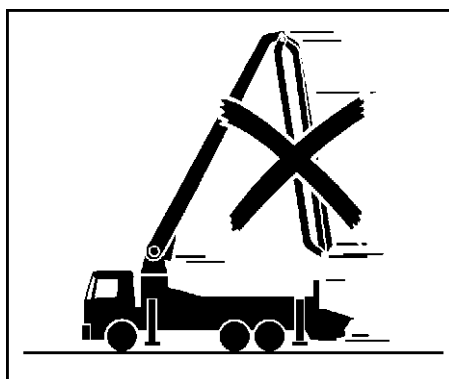
Achten Sie darauf, dass sich niemand zwischen dem anfahrenden Fahrmischer und der Maschine aufhält. Zwischen Fahrmischer und der Maschine besteht Quetschgefahr.

## 2.8 Reinigen

### 2.8.1 Allgemein

Sie müssen Förderleitung, Pumpe und Trichter vollständig entleeren. Besonders Restbeton im Trichter kann während der Fahrt herausgeschleudert werden.

Die Maschine darf auch über kurze Entfernungen nicht mit ausgefahrenem Verteilermast oder ausgefahrenen Stützbeinen verfahren werden. Dies gilt auch, wenn Sie die Maschine zur Reinigung an einen anderen Ort verfahren müssen. Verteilermast und Stützbeine müssen vollständig eingefahren und gesichert werden.



Das Reinigen der Förderleitung erfolgt vorzugsweise durch Zurücksaugen oder durch Ausdrücken mit Wasser. Schalten Sie beim Zurücksaugen unbedingt das Rührwerk ein. Der in den Trichter zurück-





strömende Beton kann sonst die Rührwerkswelle verbiegen. Verwenden Sie beim Ausdrücken Fangkorb, Rohrreinigungskopf und Reinigungsball, damit kein Wasser in die Schalung nachfließt.

Sprühen Sie Fernsteuerungen und Steuerschränke nie mit Trennmitteln (Schalöl o. ä.) ein, um sie vor Verschmutzung zu schützen. Dies führt zu erheblichen Korrosionen in der Elektrik.

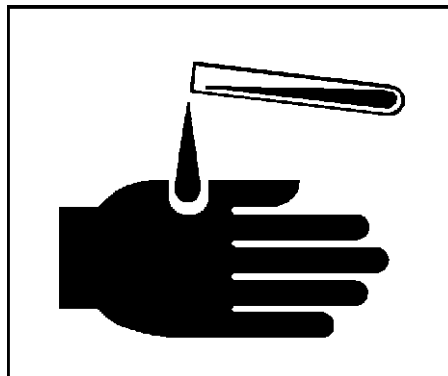
An der ganzen Maschine besteht Verletzungsgefahr durch Ausrutschen, Abrutschen, Stolpern, Anstoßen, usw. Benutzen Sie zum Auf- und Absteigen die Handgriffe und Auftritte. Das Betreten des Gitterrostes ist verboten. Springen Sie nicht von der Maschine.

Greifen Sie nicht in den Trichter oder sonstige bewegliche Maschinenteile. Dies gilt auch, wenn Sie den Auslass unten am Trichter öffnen. Entfernen Sie nicht den Gitterrost.

Richten Sie nur den Wasserstrahl in den Trichter oder sonstige bewegliche Maschinenteile. Halten Sie nicht den Schlauch hinein. Dieser könnte von beweglichen Maschinenteilen erfasst werden.

### 2.8.2 Reinigungsmittel

Vorsicht mit aggressiven Reinigungsmitteln. Aggressive Reinigungsmittel können Materialien (z. B. Gummi) und lackierte Oberflächen angreifen. Sie können handelsübliche Lackreinigungs- und Pflegemittel verwenden, sofern diese einen pH-Wert zwischen 4 und 9 haben. Lassen Sie sich die Eignung des Reinigungsmittels von dessen Hersteller bestätigen. Beachten Sie dessen Hinweise zu Anwendung und Gesundheitsschutz. Tragen Sie Schutzkleidung. Spülen Sie Reinigungsmittel immer gut mit sauberem Wasser ab, lassen Sie keine Pfützen stehen.



Verwenden Sie kein Seewasser oder anderes salzhaltiges Wasser zum Reinigen.



# Sicherheitshandbuch

Förder- und Verteilmaschinen für Beton

Verwenden Sie keine leicht entzündlichen Mittel zum Reinigen, es besteht Brandgefahr.

## 2.8.3 Reinigen mit Druckluft

Bei der Reinigung der Förderleitung mit Druckluft besteht erhöhte Unfallgefahr durch explosionsartig freiwerdende Druckluft, herausspritzenden Beton und sich unkontrolliert bewegende Förder- und Endschläuche, wenn diese nicht abgebaut wurden.

Mit Druckluft darf nur unter Leitung einer befähigten Person gereinigt werden. Alle am Reinigen beteiligten Personen müssen über die Sicherheitsvorschriften belehrt werden.

Der Hersteller übernimmt keine Haftung für Schäden, die durch eine nicht sachgemäße Druckluftreinigung entstehen. Wenn Sie die Förderleitung mit Druckluft ausdrücken, müssen Sie nachfolgende Vorgaben zwingend beachten:

- Einzelne Rohre und kurze bis 10 m lange Rohrstränge dürfen nicht mit Luft ausgeblasen werden. Es besteht Unfallgefahr durch Rückstoß.
- Blasen Sie nur Förderleitungen mit durchgehend gleichem Nenn Durchmesser aus. Reduzierrohre müssen Sie von Hand entleeren und ausspülen.
- Am Förderleitungsende dürfen keine Bögen, Förder- oder Endschläuche montiert sein.
- Am Förderleitungsende muss ein Fangkorb befestigt sein, am Förderleitungsanfang ein Reinigungsstutzen. Fangkorb und Reinigungsstutzen müssen zum Förderleitungssystem passen.
- Der Beton muss am Förderleitungsende frei austreten können.
- Im Bereich von 3 m um die Förderleitung, am Förderleitungsende und speziell vor der Öffnung des Fangkorbs dürfen sich keine Personen aufhalten.
- Es ist darauf zu achten, dass Beton, der möglicherweise aus dem Fangkorb herausschießt, keine Personen verletzen oder Sachschaden verursachen kann.
- Der Reinigungsstutzen muss mit einem separaten, großen Druckablasshahn und einem Manometer ausgerüstet sein.
- Das Manometer ist während des Reinigungsvorganges ständig zu beobachten. Bei starkem Druckabfall (Betonsäule tritt am Leitungsende aus) oder Druckanstieg (Stopfergefahr) muss die Förderleitung über den Druckablasshahn schnell entlastet werden.



- Die Schwammkugel oder der Pfropfen, mit denen der Beton ausgedrückt wird, muss so dicht sein, dass die Luft beim Ausblasen nicht darüber hinweg in den Beton gelangt. Außerdem muss die Förderleitung nach hinten abgedichtet werden, wenn die Schwammkugel oder der Pfropfen im Fangkorb aufgefangen wird.
- Arbeiten Sie nur dann an der Förderleitung (insbesondere Öffnen der Förderleitung), wenn diese drucklos ist. Stellen Sie sicher, dass die Druckluft vollständig abgelassen wurde.
- Das Öffnen des Druckablassshahnes muss so geschehen, dass niemand durch Betonreste, die aus dem Druckablassshahn heraus-schießen können, verletzt werden kann.
- Separate Förderleitungen, die mit Druckluft gereinigt werden, müssen sicher befestigt sein, damit sie sich nicht unkontrolliert bewegen können.
- Wenn an der Förderleitung weiterführende Verteilersysteme (z.B. Rundverteiler), Sperrschieber oder andere Förderleitungselemente angeschlossen sind, müssen diese so gesichert sein, dass sie sich nicht unkontrolliert bewegen können.

### 2.8.4 Schutz vor Wasser

Wasser, welches aus allen Richtungen gegen die Maschine spritzt, hat keine schädliche Wirkung. Die elektrische Anlage ist spritzwassergeschützt, jedoch nicht wasserdicht.

Vor dem Reinigen der Maschine mit Wasser oder Dampfstrahl (Hochdruckreiniger) oder anderen Reinigungsmitteln müssen Sie alle Öffnungen abdecken/zukleben, in die aus Sicherheits- und/oder Funktionsgründen kein Wasser/Dampf/Reinigungsmittel eindringen darf. Besonders gefährdet sind Elektromotoren und Steuerschränke.

### 2.8.5 Reinigungsnachbereitung

Nach dem Reinigen müssen Sie die Abdeckungen/Verklebungen wieder vollständig entfernen und die Betriebsbereitschaft der Maschine prüfen (*Vor dem Arbeitseinsatz S. 35*).

Achten Sie beim Reinigen auf Undichtigkeiten, gelockerte Verbindungen, Scheuerstellen und Beschädigungen. Festgestellte Mängel müssen Sie sofort beheben. Nach dem Reinigen der Maschine mit einem Hochdruckreiniger müssen Sie die Maschine abschmieren.





### **3 Wartungs- und Sonderarbeiten**





### 3.1 Anforderungen bei Sonderarbeiten

Als Betreiber müssen Sie vor Beginn der Durchführung von Sonder- und Instandhaltungstätigkeiten die davon betroffenen Personen informieren. Benennen Sie eine Person als Verantwortlichen.

Halten Sie für Wartung und Inspektion die Tätigkeiten und Termine einschließlich der Angaben zum Austauschen von Teilen/Teilausrüstungen ein, die in der Betriebsanleitung vorgesehen sind. Diese Tätigkeiten darf nur Fachpersonal durchführen.

Zur Durchführung von Instandhaltungsmaßnahmen ist eine der Arbeit angemessene Werkstattausrüstung unbedingt notwendig.

Nach Änderungen muss die Maschine vor der Wiederinbetriebnahme durch eine befähigte Person geprüft werden.

Sichern Sie den Instandhaltungsbereich, soweit erforderlich, weiträumig ab.

Wenn Sie eine Maschine bei Wartungs- und Reparaturarbeiten komplett ausschalten, müssen Sie sie gegen unbefugtes Wiedereinschalten sichern:

- Verschießen Sie die Hauptbefehlseinrichtungen und ziehen Sie den Schlüssel ab.
- Falls ein Hauptschalter vorhanden ist, bringen Sie am Hauptschalter ein Warnschild an.

Führen Sie Instandhaltungsarbeiten nur durch, wenn die Maschine auf waagrechttem und tragfähigem Untergrund abgestellt und gegen Wegrollen gesichert ist.

Verwenden Sie bei Montagearbeiten über Körperhöhe dafür vorgesehene oder sonstige sicherheitsgerechte Aufstiegshilfen und Arbeitsbühnen. Benutzen Sie Maschinenteile nicht als Aufstiegshilfen. Halten Sie alle Griffe, Tritte, Geländer, Podeste, Arbeitsbühnen, Leitern frei von Verschmutzung, Schnee und Eis.

Befestigen und sichern Sie Einzelteile und größere Baugruppen beim Austausch sorgfältig an Hebezeugen. Verwenden Sie nur geeignete und technisch einwandfreie Hebezeuge sowie Lastaufnahmemittel mit ausreichender Tragkraft. Halten Sie sich nicht unter schwebenden Lasten auf.



# Sicherheitshandbuch

Förder- und Verteilmaschinen für Beton

Beauftragen Sie mit dem Anschlagen von Lasten und Einweisen von Kranfahrern nur erfahrene Personen. Der Einweiser muss sich in Sichtweite des Kranfahrers aufhalten oder mit ihm in Sprechkontakt stehen.

Beachten Sie beim Arbeiten mit Hebezeugen nationale Vorschriften.

Arbeiten an Fahrwerken, Brems- und Lenkanlagen darf nur hierfür ausgebildetes Fachpersonal durchführen.

Reinigen Sie die Maschine, und hier insbesondere Anschlüsse und Verschraubungen, zu Beginn der Wartung/Reparatur von Öl, Kraftstoff oder Pflegemitteln. Verwenden Sie keine aggressiven Reinigungsmittel. Benutzen Sie faserfreie Putztücher.

Wenn Sie bei Wartungs- und Instandsetzungsarbeiten Schraubverbindungen gelöst haben, müssen Sie diese nach Angaben des Herstellers austauschen oder wieder festziehen.

Öffnen Sie keine Gasdruckfedern, wie sie zum Beispiel an Wartungsklappen eingebaut sind. Die Federn sind mit Gas unter hohem Druck gefüllt, das bei Öffnungsversuchen explosionsartig entweichen kann. Entspannen Sie mechanisch vorgespannte Systeme.

Beachten Sie heiße Betriebsstoffe und heiße Oberflächen (Hydrauliköl, Hydraulikölkühler usw.).

Sorgen Sie für sichere und umweltschonende Entsorgung von Betriebs- und Hilfsstoffen sowie Austauschteilen.

## 3.2 Schweißen

Führen Sie Schweiß-, Brenn- und Schleifarbeiten an der Maschine nur durch, nachdem dies vom Hersteller ausdrücklich genehmigt wurde.

Insbesondere am Verteilermast, an der Abstützung, an tragenden Teilen, Kraftstoff- und Ölbehältern oder an anderen, für die Arbeitssicherheit wichtigen Bauteilen, darf nur Fachpersonal nach Vorgaben des Herstellers schweißen. Diese Arbeit ist durch schweißtechnisches Fachpersonal zu prüfen. Die Ausbildungsnachweise des Schweißers und des schweißtechnischen Fachpersonals sind durch den Betreiber zu dokumentieren.





Bringen Sie das Massekabel des Schweißgerätes immer direkt an dem Bauteil an, an dem geschweißt wird. Der Schweißstrom darf nicht durch Gelenke, Zylinder usw. fließen. Durch Spannungsüberschlag entstehen schwere Schäden.



Bei elektrischen Schweißverfahren können durch Fremdspannungen elektronische Bauteile zerstört werden. Aus diesem Grunde:

- Fernsteuerkabel vom Steuerpult trennen.
- Alle in den Empfänger der Funkfernsteuerung führenden Kabel lösen.
- Steckdosen durch Verschlussdeckel schützen.
- Plus- und Minuskabel von der Batterie trennen.

Reinigen Sie vor dem Schweißen, Brennen und Schleifen die Maschine und deren Umgebung von Staub und brennbaren Stoffen und sorgen Sie für ausreichende Lüftung, sonst besteht Explosionsgefahr.

### 3.3 Arbeiten am Verteilmast

Führen Sie Wartungs- und Reparaturarbeiten am Verteilmast nur bei eingefahrenem oder betriebsmäßig abgestütztem Verteilmast, abgestelltem Motor und gesicherten Stützbeinen durch.

Stützen Sie Verteilmastarme ab, sobald an den Ventilen, den Zylindern oder Hydraulikleitungen des Verteilmastes gearbeitet wird.

Die Förderleitung ist in Fahrstellung des Verteilmastes spannungsfrei verlegt worden und kann nur so problemlos ausgetauscht werden. Wird die Förderleitung bei ausgefahrenem Verteilmast ausgetauscht, können beim Einfahren Spannungen auftreten.



# Sicherheitshandbuch

Förder- und Verteilmaschinen für Beton

Demontieren Sie nicht die komplette Förderleitung, sondern tauschen Sie die Förderleitung, z. B. Mastarm für Mastarm aus. Es müssen sonst die Drehpunkte der neuen Förderleitung mit Hilfe spezieller Vorrichtungen neu bestimmt werden.

## 3.4 Sicherheitsrelevante Bauteile

Für Arbeiten an sicherheitsrelevanten Bauteilen sind spezielle Fachkenntnisse erforderlich.

Insbesondere folgende Tätigkeiten dürfen nur von Fachpersonal durchgeführt werden, welches vom Hersteller autorisiert ist:

- Sicherheitsrelevante Bauteile und einstellbare Einrichtungen (Druckbegrenzungsventil, Potentiometer, Ölmengenbegrenzer, Hydraulikzylinder, Sensoren usw.) reparieren, auswechseln oder einstellen
- Plomben entfernen

Änderungen der Maschinendaten (insbesondere Druckerhöhungen, Änderungen der Geschwindigkeiten usw.) sind nicht zulässig.

## 3.5 Software

Wenn eine Maschine mit Software ausgestattet ist, darf die Software nur so genutzt werden, wie dies in der Betriebsanleitung des Herstellers vorgesehen ist.

Eingriffe in die Maschinen-Software dürfen nur von Beauftragten des Herstellers vorgenommen werden. Dies gilt auch für Updates.

Unbefugte Eingriffe in die Maschinen-Software können zu schweren Schäden und Unfällen führen.

## 3.6 Schutz- und Sicherheitseinrichtungen

Ist die Demontage von Sicherheitseinrichtungen bei Instandhaltungsarbeiten erforderlich, hat unmittelbar nach Abschluss dieser Arbeiten die erneute Montage und Prüfung der Sicherheitseinrichtungen zu erfolgen.

Alle der Sicherheit und Unfallverhütung dienenden Einrichtungen (Warn- und Hinweisschilder, Abdeckroste, Gitterrost, Schutzverkleidungen usw.) müssen vorhanden sein. Sie dürfen nicht entfernt, geändert oder beschädigt sein.



Halten Sie alle Warn- und Hinweisschilder an der Maschine vollzählig und in lesbarem Zustand.

Sollten Warn- und Hinweisschilder beschädigt oder unleserlich geworden sein, so müssen Sie als Betreiber dafür sorgen, dass die betreffenden Schilder unverzüglich ersetzt werden.

## 3.7 Elektrische Energie

### 3.7.1 Allgemein

Arbeiten an elektrischen Anlagen oder Betriebsmitteln dürfen nur von Fachpersonal vorgenommen werden. Zu Maschinen, die mit Baustellenstrom betrieben werden, siehe zusätzlich Abschnitt (*Baustellenstrom S. 68*).



Maschinenteile, an denen Instandhaltungsarbeiten durchgeführt werden, müssen spannungsfrei geschaltet werden. Sichern Sie freigeschaltete Maschinenteile gegen Wiedereinschalten. Sie müssen die freigeschalteten Teile zuerst auf Spannungsfreiheit prüfen, dann erden und kurzschließen sowie benachbarte, unter Spannung stehende Teile, isolieren.

Trennen Sie vor allen Arbeiten an der elektrischen Anlage von Maschinen mit Verbrennungsmotor das Minuskabel von der Batterie. Zum Anschließen zuerst den Pluspol, dann den Minuspol anschließen.

Bevor Sie an Hochspannungsbaugruppen arbeiten, müssen Sie nach dem Freischalten der Spannung das Versorgungskabel an Masse anschließen und die Bauteile, insbesondere Kondensatoren, mit einem Erdungsstab kurzschließen.



# Sicherheitshandbuch

Förder- und Verteilmaschinen für Beton

Sind Arbeiten an spannungsführenden Teilen notwendig, müssen Sie eine zweite Person hinzuziehen, die im Notfall die Maschine spannungsfrei schaltet. Sperren Sie den Arbeitsbereich mit einer rotweißen Sicherungskette und einem Warnschild ab. Benutzen Sie nur spannungsisoliertes Werkzeug.

## 3.7.2 Elektrische Bauteile

Steuerschrank, Motor und Betätigungselemente sind serienmäßig mindestens entsprechend der Schutzart IP 54 geschützt.

IP 54 bedeutet:

- Vollständiger Schutz gegen Berühren unter Spannung stehender oder innerer bewegter Teile. Schutz gegen schädliche Staubablagerungen.
- Wasser, das aus allen Richtungen gegen das Betriebsmittel spritzt, darf keine schädliche Wirkung haben.

Verwenden Sie nur Originalsicherungen mit vorgeschriebener Stromstärke. Durch zu starke Sicherungen oder Überbrücken kann die elektrische Anlage zerstört werden. Bei Störungen in der elektrischen Energieversorgung müssen Sie die Maschine sofort abschalten.

## 3.7.3 Baustellenstrom

Die Stromentnahme an der Baustelle muss von einem besonderen Speisepunkt (Baustromverteiler) aus erfolgen. Maschinen mit Elektroantrieb dürfen nicht im öffentlichen Stromnetz angeschlossen werden.

An elektrischen Anlagen mit einer Betriebsspannung von über 25 Volt Wechselspannung oder 60 Volt Gleichspannung darf nur ausgebildetes Fachpersonal arbeiten. Nur dieses Fachpersonal darf Elektro-Schaltschränke aufstellen, anschließen, abschließen und öffnen.

Wenn der elektrische Anschluss nicht sachgemäß ausgeführt wurde oder das Zuführungskabel beschädigt ist, kann durch Berühren von Maschinen mit Elektroantrieb oder durch Kontakt mit anderen elektrischen Leitungen die Folge ein Elektroschock (unter Umständen mit Todesfolge) sein.



## 3.8 Hydraulische Anlagen

### 3.8.1 Allgemein

Arbeiten an hydraulischen Anlagen dürfen nur von Fachpersonal vorgenommen werden.

Tragen Sie bei allen Arbeiten an der Hydraulik Ihre persönliche Schutzausrüstung. Herausschießendes Öl ist giftig und kann durch die Haut dringen.



Einspritzung durch die Haut ist ein größerer medizinischer Notfall. Informieren Sie bei Verletzungen durch Drucköl den Betriebsarzt und suchen Sie sofort einen Facharzt auf. Dies gilt ausdrücklich auch für geringfügig erscheinende Verletzungen. Unter die Haut gedrungene Hydraulikflüssigkeit muss sofort entfernt werden. Anderenfalls drohen lebensgefährliche Durchblutungsstörungen und Infektionen.

Machen Sie zu öffnende Systemabschnitte und Druckleitungen (Hydraulik, Pneumatik, Förderleitung) vor Beginn der Reparaturarbeiten entsprechend den Baugruppenbeschreibungen drucklos.

Arbeiten Sie nur an drucklosen Anlagen. Schalten Sie Hydraulikpumpenantrieb und Antriebsmotor aus. Es besteht sonst Verletzungsgefahr durch unter Druck austretende Betriebsstoffe. Ist ein hydraulischer Druckspeicher vorhanden, öffnen Sie das Speicher-Entlastungsventil, um eventuelle Bewegungen der Maschine durch den Restdruck zu verhindern. Änderungen am hydraulischen Speicher sind verboten.

Beachten Sie, dass eingeschlossenes Hydrauliköl noch für eine gewisse Zeit unter Druck stehen kann. Öffnen Sie keine hydraulischen Systeme, wenn diese durch eine äußere Kraft belastet werden (insbesondere durch den angehobenen Verteilermast).



# Sicherheitshandbuch

Förder- und Verteilmaschinen für Beton

Verlegen und montieren Sie Hydraulikleitungen nach Stand der Technik. Verwechseln Sie nicht die Anschlüsse. Armaturen, Länge und Qualität der Schlauchleitungen müssen den Anforderungen entsprechen.

Sie müssen die Hydraulikanlage nach allen Instandhaltungsarbeiten sorgfältig entlüften. Sonst besteht Verletzungsgefahr durch heraus-schnellende Schwenk- und Teleskopstützbeine, Absinken des Verteilermastes, usw. Öffnen Sie Entlüftungsventile sehr vorsichtig, bis Hydrauliköl austritt. Auf keinen Fall dürfen Sie Entlüftungsventile weiter als notwendig öffnen oder gar entfernen.

Beschädigte Hydraulikleitungen dürfen Sie nicht reparieren, sondern müssen sie ersetzen. Beschädigte oder durchfeuchtete Hydraulikschläuche müssen Sie sofort ersetzen. Herausspritzendes Hydrauliköl kann zu Verletzungen und Bränden führen.

## 3.8.2 Hydraulikschläuche erneuern

Hydraulikschläuche müssen bei den Nachprüfungen durch eine befähigte Person auf äußere Beschädigungen überprüft werden. Die Nachprüfung muss im Prüfbuch festgehalten werden. Bei erkennbaren äußeren Beschädigungen muss der Betreiber die Hydraulikschläuche erneuern lassen.

## 3.9 Schallemission

Im Normalbetrieb ist der Arbeitsplatz an der Fernsteuerung. Daher kann ein fest bestimmter Arbeitsplatz für den Maschinisten nicht angegeben werden. Entnehmen Sie den Wert des Schalldruckpegels bzw. des Schalleistungspegels der Betriebsanleitung der Maschine.

Tragen Sie im Nahbereich der Maschine geeignete persönliche Schutzausrüstung.

Weisen Sie als Betreiber Ihr Personal an, stets den persönlichen Gehörschutz zu tragen. Sie sind dafür verantwortlich, dass Ihr Personal diese Vorschrift auch einhält.

Alle Schallschutzeinrichtungen müssen vorhanden und in einwandfreiem Zustand sein. Während des Betriebes müssen diese in Schutzstellung sein. Erhöhter Geräuschpegel kann bleibende Gehörschäden verursachen.



### 3.10 Luftermission

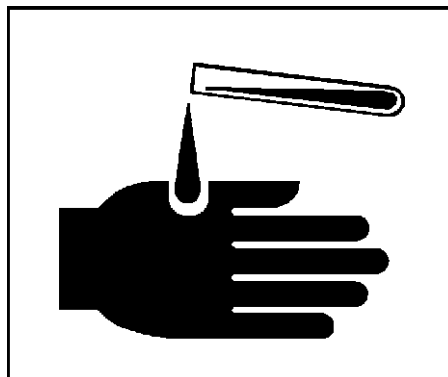
Fahrzeugabgase enthalten Bestandteile, die lebensgefährlich bzw. krebserregend sein können. Betreiben Sie Verbrennungsmotoren und kraftstoffbetriebene Heizungen nur in ausreichend belüfteten Räumen. Achten Sie vor dem Starten in geschlossenen Räumen auf ausreichende Belüftung bzw. leiten Sie die Abgase vom Arbeitsplatz weg.

Tragen Sie bei allen Arbeiten, bei denen Abgase oder Baustoffteilchen über die Atemwege in den Körper gelangen können, Ihre persönliche Schutzausrüstung. Beachten Sie die Informationen der Baustoff-Hersteller.

### 3.11 Betriebsstoffe

Beachten Sie beim Umgang mit Ölen, Fetten und anderen Betriebsstoffen die für das Produkt geltenden Sicherheitsvorschriften (siehe Sicherheitsdatenblatt).

Öle, Kraftstoff und andere Betriebsstoffe können bei Hautkontakt o. ä. gesundheitsschädigend sein. Tragen Sie deshalb beim Umgang mit giftigen, ätzenden oder sonstigen gesundheitsschädigenden Betriebsstoffen immer Ihre persönliche Schutzausrüstung und beachten Sie die Herstellerangaben.



Vorsicht im Umgang mit giftigen und ätzenden Betriebsstoffen (Bremsflüssigkeit, Batteriesäure, Wasserglas, Beton-Erstarrungsbeschleuniger, Zement usw.). Zementhaltige Baustoffe wirken zusammen mit Wasser (auch mit Körperschweiß) stark alkalisch. Zusatzmittel sind giftig und ätzend.



# Sicherheitshandbuch

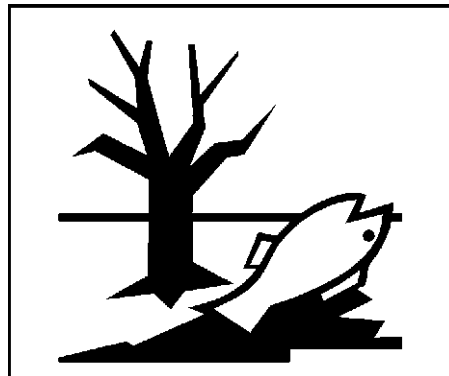
Förder- und Verteilmaschinen für Beton

Mit Pressluft versprühte Reiniger, Betonlösemittel, Konservierungsmittel usw. können ohne Atemschutzmaske schwerste Schädigungen der Atemwege verursachen. Der Sprühnebel ist in hohem Maße lungengängig.

Häufige Verletzungen sind Augenverletzungen durch Betonspritzer, Wasserglas oder andere chemische Substanzen.

Vorsicht beim Umgang mit heißen Betriebs- und Hilfsstoffen (Verbrennungs- bzw. Verbrühungsgefahr).

Lassen Sie alte Betriebsmittel und Betriebsstoffe wie Filter, Batterien, Öl, Bremsflüssigkeit usw., ordnungsgemäß entsorgen. Entsorgen Sie auch gebrauchte Putzlappen ordnungsgemäß.



## 3.12 Entsorgung der Maschine

Zum Entsorgen der Maschine müssen Sie in allen Punkten gemäß den in Ihrem Land geltenden Entsorgungsvorschriften vorgehen.

Beachten Sie dabei insbesondere:

- Entfernen Sie Betriebsstoffe, insbesondere Hydrauliköle, Motoröle, Kraftstoffe, Bremsflüssigkeit, Betonzusatzstoffe, sonstige umweltgefährdende oder in sonstiger Weise gefährliche Betriebsstoffe und entsorgen Sie diese fachgerecht.
- Entfernen Sie Betriebsmittel, insbesondere Hydrauliköltank, Hydraulikzylinder, Hydraulikölkühler, Hydraulikleitungen und -schläuche und sonstige Bauteile, die Reste von Betriebsstoffen beinhalten können und entsorgen Sie diese fachgerecht.
- Demontieren Sie den Stahlbau und entsorgen Sie diesen fachgerecht, z. B. durch Wiederverwertung.
- Entsorgen Sie das Fahrzeug bzw. die Antriebseinheit fachgerecht.





## Stichwortverzeichnis

In diesem Kapitel finden Sie die wichtigsten Stichwörter mit der Seitenzahl der Seite, auf der Sie das Stichwort wiederfinden. Dieses Stichwortverzeichnis ist alphabetisch geordnet.

### A

Abschleppen *S. 45*  
Abstände *S. 36*  
Abstand zu Förderleitungen *S. 53*  
Abstützen *S. 43*  
Allgemein *S. 56, 67, 69*  
Andere Vorschriften *S. 29*  
Anforderungen *S. 26*  
Anforderungen bei Sonderarbeiten *S. 63*  
Anheben von Maschinen und Bauteilen *S. 40*  
Anschließen von Bohrgeräten *S. 49*  
Arbeiten am Verteilermast *S. 65*  
Arbeitsbereich *S. 18*  
Arbeitsplatz *S. 18, 54*  
Arbeitsplatz, Arbeitsbereich, Gefahrenbereich *S. 16*  
Arbeitsplatz des Endschlauchführers *S. 18*  
Arbeitsplatz des Fahrmischerfahrers *S. 18*  
Arbeitsplatz des Maschinisten *S. 18*  
Armpaket *S. 11*  
Aufstellort *S. 39, 40*

### B

Baustellenstrom *S. 68*  
Befähigte Person *S. 13*  
Begriffe, Definitionen, Anforderungen *S. 9*  
Begriffsbestimmung *S. 11*  
Bestimmungsgemäße Verwendung *S. 20*

Betonieren bei Kälte *S. 50*  
Betonpumpe *S. 11*  
Betreiber *S. 12*  
Betriebsanleitung *S. 27*  
Betriebsanleitung, Betriebsanweisung und andere Vorschriften *S. 27*  
Betriebsanweisung *S. 28*  
Betriebsbereitschaft herstellen *S. 35*  
Betriebsbereitschaft prüfen *S. 35*  
Betriebsstoffe *S. 71*  
Bewegliche Maschinenteile und heiße Oberflächen *S. 55*

### D

Dichtheit und Stopfer *S. 72*

### E

Eckstützkräfte *S. 42*  
Einweiser und anderes Hilfspersonal *S. 13*  
Elektrische Bauteile *S. 68*  
Elektrische Energie *S. 67*  
Endschlauch *S. 12, 20, 48*  
Endschlauch ergonomisch führen *S. 49*  
Endschlauchführer *S. 13*  
Entsorgung der Maschine *S. 72*  
Erdung auf Baustellen bei besonderen Einrichtungen *S. 39*  
Erdung bei elektrostatischer Aufladung *S. 38*



# Sicherheitshandbuch

Förder- und Verteilmaschinen für Beton

## F

Fachpersonal *S. 13*  
Fahren *S. 44*  
Fahrmischer *S. 12, 56*  
Fahrmischerfahrer *S. 13*  
Fernsteuerung *S. 54*  
Förderleitungen befestigen *S. 53*  
Förderleitungen öffnen *S. 52*  
Förderleitungen sichern *S. 51*  
Förderleitungssysteme *S. 12, 20, 51*

## G

Geeignete Förderleitungen *S. 51*  
Gefahrenbereich *S. 19*  
Gefahren durch Hochspannung *S. 35*  
Geräte zum Absperren, Verzweigen und Reinigen *S. 53*  
Güter transportieren *S. 22*

## H

Haftungsausschluss *S. 26*  
Hersteller *S. 12*  
Hindernisse beseitigen *S. 23*  
Hochdruckförderung *S. 25*  
Hochspannungsleitungen *S. 35*  
Hochspannungswarngeräte *S. 37*  
Hydraulikschläuche erneuern *S. 70*  
Hydraulische Anlagen *S. 69*

## I

Inbetriebnahme und Arbeitseinsatz *S. 33*  
Instandhaltung *S. 14*

## K

Kundendienstpersonal *S. 13*

## L

Lasten heben *S. 23*  
Luftemission *S. 71*

## M

Maschine *S. 11, 20*  
Maschine ständig beobachten *S. 55*  
Maschinist *S. 12*  
Mobile Maschinen *S. 16, 40*

## N

Nachprüfung (Sicherheitstechnische Überprüfung) *S. 21*  
Nicht bestimmungsgemäße Verwendung *S. 22*

## P

Personal *S. 26*  
Persönliche Schutzausrüstung *S. 29*  
Prüfintervalle der Nachprüfung *S. 21*  
Pumpbetrieb *S. 54*

## Q

Qualifizierung *S. 27*

## R

Reichweite vergrößern *S. 23*  
Reinigen *S. 56*  
Reinigen mit Druckluft *S. 58*  
Reinigungsmittel *S. 57*  
Reinigungsnachbereitung *S. 59*



### S

Schallemission *S. 70*  
Schutz- und Sicherheitseinrichtungen *S. 66*  
Schutz vor Wasser *S. 59*  
Schweißen *S. 64*  
Sicherheit *S. 54*  
Sicherheitsrelevante Bauteile *S. 66*  
Software *S. 66*  
Spannungstrichter *S. 36*  
Stationäre Maschinen *S. 16, 39*  
Stationäre Verteilermaste *S. 39*  
Stützbeine und -füße *S. 19*

### T

Trichter *S. 20*

### U

Unterbau *S. 12*  
Untergrund *S. 41*  
Unzulässiger Arbeitsbereich *S. 19, 24*  
Unzulässiger Endschlauch *S. 24*

### V

Verändern der Maschine *S. 25*  
Verantwortung des Maschinisten *S. 27*  
Verhalten bei Spannungsüberschlag *S. 38*  
Verhalten bei Sturm und Gewitter *S. 50*  
Verladen *S. 46*  
Verladen und Transportieren *S. 40*  
Verlängerung von Verteilermast und Endschlauch *S. 23*  
Verteilermast *S. 11, 20*  
Verteilermast ausfahren *S. 46*

Verteilermast besteigen *S. 25*

Verteilermaste *S. 46*

Vor dem Arbeitseinsatz *S. 35*

Vorwort *S. 7*

### W

Wartungs- und Sonderarbeiten *S. 61*  
Weiterführende Förderleitungen *S. 53*

### Z

Zubehör und Anbauteile *S. 25*





Verband Deutscher Maschinen- und  
Anlagenbau e.V. (VDMA)  
Bau- und Baustoffmaschinen  
Lyoner Straße 18  
60528 Frankfurt

Telefon +49 69 66 03 -1262

Fax +49 69 66 03 -2262

E-Mail [bub@vdma.org](mailto:bub@vdma.org)

Internet [bub.vdma.org](http://bub.vdma.org)

**[bub.vdma.org](http://bub.vdma.org)**